

# AVANT<sup>®</sup>

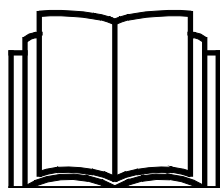
## Bedienungsanleitung für Anbaugeräte



## Leguan 50 Arbeitsbühne

Produktnummer

A34812



Bitte lesen Sie die Bedienungsanleitung sorgfältig, bevor Sie das Anbaugerät in Betrieb nehmen.

Bewahren Sie die Bedienungsanleitung für evtl. später auftretende Fragen gut auf.

Hersteller:

**AVANT<sup>®</sup>**  
AVANT TECNO OY  
e-mail: sales@avanttecono.com

Ylötie I  
33470 YLÖJÄRVI  
FINLAND  
Tel. +358 3 347 8800  
Fax +358 3 348 5511

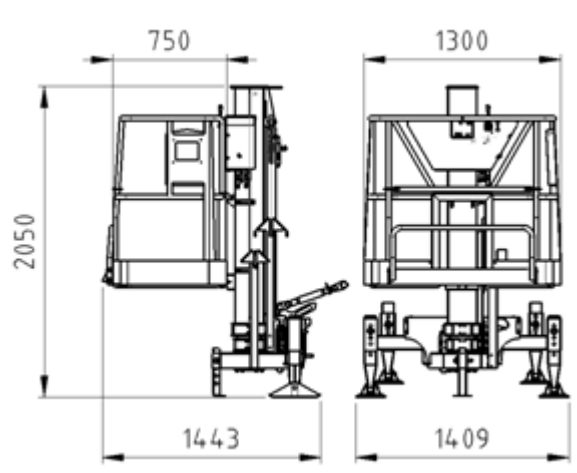


Abb. 1: Arbeitsbühne Leguan 50 in Transportkonfiguration

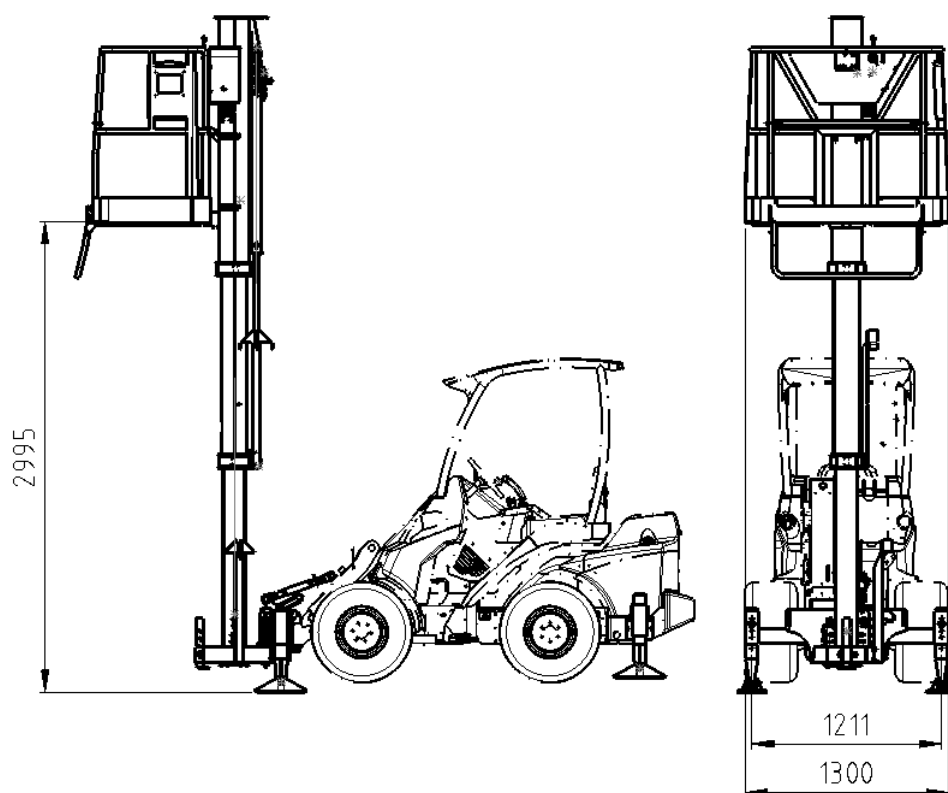


Abb. 2: Auf dem AVANT-Lader montierte Arbeitsbühne Leguan 50

# INHALTSVERZEICHNIS

<b>1. VORWORT .....</b>	<b>4</b>
In diesem Handbuch verwendete Warnsymbole.....	5
<b>2. VERWENDUNGSZWECK.....</b>	<b>6</b>
<b>3. SICHERHEITSANWEISUNG FÜR DIE BENUTZUNG DES ANBAUGERÄTES .....</b>	<b>7</b>
<b>4. TECHNISCHE DATEN.....</b>	<b>12</b>
4.1 Reichweitendiagramm.....	14
4.2 Aufkleber und Beschriftungen.....	14
4.2.1 Liste der Aufkleber .....	15
4.2.2 Position der Aufkleber .....	17
<b>5. ANBRINGEN EINES ANBAUGERÄTES.....</b>	<b>18</b>
5.1 Montage der Hebebühne am Lader .....	18
5.2 Ausrichten der hinteren Ausleger an den Lader .....	20
5.3 Anheben der Abstellstütze .....	20
5.4 Montieren Sie die Stützhalterung und die Ausleger.....	21
5.4.1 Einstellung der Plattform auf die Höhenposition und Einstellen der Ausleger .....	21
5.4.2 Einstellung des Oberlenkers .....	22
5.5 Anschluss und Trennung von Hydraulikschläuchen .....	23
<b>6. BETRIEBSANLEITUNGEN.....</b>	<b>25</b>
6.1 Prüfungen vor der Bedienung .....	25
6.2 Verwendung der Hebebühne.....	26
6.2.1 Prüfung des Arbeitsbereichs und Einstellung der Plattform.....	27
6.2.2 Anheben der Plattform .....	27
6.3 Notfall-Absenken der Plattform.....	29
6.4 Beenden der Verwendung der Hebebühne .....	30
6.4.1 Einlagern des Anbaugeräts.....	31
<b>7. WARTUNG UND SERVICE .....</b>	<b>32</b>
7.1 Prüfung von Hydraulikkomponenten.....	32
7.2 Schmierung.....	33
7.3 Libellen-Nivellierungsanzeige .....	33
7.4 Einstellungen des Hydrauliksystems .....	34
7.5 Stahlstrukturen.....	34
<b>8. GARANTIEBESTIMMUNGEN .....</b>	<b>35</b>

## I. Vorwort

---

Avant Tecno Oy möchte Ihnen für den Kauf dieses Anbaugerätes für Ihren Avant-Lader danken. Es wurde auf Grundlage einer jahrelangen Erfahrung in der Produktentwicklung und -herstellung konzipiert und hergestellt. Indem Sie sich mit diesem Handbuch und den folgenden Anweisungen vertraut machen, gewährleisten Sie Ihre Sicherheit sowie einen zuverlässigen Betrieb und eine lange Lebensdauer des Geräts. Lesen Sie die Anweisungen sorgfältig durch, bevor Sie mit der Benutzung des Geräts beginnen oder Wartungsarbeiten durchführen.

Der Zweck dieses Handbuchs besteht darin, Ihnen dabei zu helfen,

- das Gerät auf sichere und effiziente Weise zu bedienen;
- auf Gefahrensituationen zu achten und diese zu vermeiden;
- das Gerät in gutem Zustand zu halten und eine lange Lebensdauer zu gewährleisten.

Mit diesen Anweisungen kann selbst ein unerfahrener Bediener das Anbaugerät und den Lader auf sichere Weise verwenden. Das Handbuch beinhaltet jedoch auch wichtige Anweisungen für erfahrene AVANT-Bediener. Vergewissern Sie sich, dass alle Personen, die den Lader bedienen, zuvor entsprechend eingeschult wurden und sich mit dem Handbuch des Laders, jedem verwendeten Anbaugerät und allen Sicherheitsanweisungen vertraut gemacht haben. Eine Verwendung des Geräts zu anderen Zwecken oder auf andere Weise, als in diesem Handbuch beschrieben, ist verboten. Bewahren Sie dieses Handbuch während der gesamten Lebensdauer des Geräts auf. Wenn das Gerät verkauft oder weitergegeben wird, muss sichergestellt werden, dass dieses Handbuch dem neuen Besitzer ebenfalls übergeben wird. Wenn das Handbuch verloren geht oder beschädigt wird, können Sie ein neues von Ihrem Avant-Händler oder vom Hersteller anfordern.

Abgesehen von den Sicherheitsanweisungen in diesem Handbuch müssen Sie auch alle betrieblichen Sicherheitsbestimmungen, lokalen Gesetze und andere Bestimmungen hinsichtlich der Bedienung des Geräts beachten. Insbesondere die Bestimmungen hinsichtlich der Bedienung des Geräts auf öffentlichen Straßen müssen beachtet werden. Kontaktieren Sie Ihren Avant-Händler, um weitere Informationen über lokale Anforderungen zu erhalten, bevor Sie den Lader auf der Straße bedienen.

Bitte kontaktieren Sie Ihren AVANT-Vertriebs- und Servicepartner, wenn Sie weitergehende Fragen zu Bedienung, Service oder Ersatzteilen haben.

Dieses Handbuch ist eine Übersetzung der Originalanweisungen in englischer Sprache. Aufgrund der kontinuierlichen Produktentwicklung könnten sich manche in diesem Handbuch dargestellten Details von Ihrem Gerät unterscheiden. Auf den Bildern sind möglicherweise auch optionale Geräte oder Funktionen abgebildet, die zurzeit nicht verfügbar sind. Wir behalten uns das Recht vor, den Inhalt dieses Handbuchs ohne Benachrichtigung zu ändern. Copyright © 2019 Avant Tecno Oy. Alle Rechte vorbehalten.

## In diesem Handbuch verwendete Warnsymbole

Die folgenden Warnsymbole werden in diesem Handbuch verwendet. Sie weisen auf Faktoren hin, die berücksichtigt werden müssen, um das Risiko von Verletzungen oder Sachschäden zu minimieren:



### **WARNUNGSICHERHEITSHINWEISSYMBOL**

Dieses Symbol bedeutet: „**Warnung, Vorsicht! Es geht um Ihre Sicherheit!**“

Lesen Sie die folgenden Meldungen sorgfältig, denn sie warnen vor unmittelbaren Gefahren, die zu schweren Verletzungen führen könnten.

Das Sicherheitshinweissymbol selbst sowie die entsprechenden Sicherheitshinweise kennzeichnen wichtige Sicherheitsmeldungen in diesem Handbuch. Sie werden verwendet, um auf Anweisungen aufmerksam zu machen, bei denen es um Ihre und um die Sicherheit anderer geht. Wenn Sie dieses Symbol sehen, geht es um Ihre Sicherheit. Lesen Sie die folgende Meldung sorgfältig und informieren Sie auch andere Bediener.

### **GEFAHR**

Dieses Signalwort weist auf eine Gefahrensituation hin, die zu schweren oder gar tödlichen Verletzungen führen kann.

### **WARNUNG**

Dieses Signalwort weist auf eine potenzielle Gefahrensituation hin, die zu schweren oder gar tödlichen Verletzungen führen kann.

### **VORSICHT**

Dieses Signalwort wird verwendet, wenn es zu leichteren Verletzungen kommen kann, wenn die Anweisungen nicht richtig befolgt werden.

### **HINWEIS**

Dieses Signalwort kennzeichnet eine Information zum korrekten Betrieb und zur korrekten Wartung des Equipments.

Eine Missachtung der Anweisungen neben dem Symbol kann zu einem Defekt des Equipments oder anderen Beschädigungen führen.

## 2. Verwendungszweck

Bei diesem AVANT Leguan 50 Arbeitsbühne handelt es sich um ein Anbaugerät, das für Mehrzwecklader von AVANT geeignet ist (siehe Tabelle 1). Leguan 50 ist eine mobile Arbeitsbühne zur Verwendung in Innen- und Außenbereichen. Sie wurde als Anbaugerät für AVANT-Kompaktlader konzipiert und hergestellt. Leguan 50 ist eine Hebebühne zum Anheben von Personen und der von diesen benötigten Arbeitsgeräte. Die Verwendung von Leguan 50 als Hebekran zum Anheben von Gegenständen ist unzulässig.



**WARNUNG**

**Eine falsche, unsachgemäße oder sorglose Bedienung des Anbaugeräts könnte zu schweren Verletzungen oder sogar zum Tod führen.** Die Hebebühne kann nur mit Avant-Mehrzweckladern verwendet werden. Die Verwendung mit anderen Maschinentypen oder -marken ist unzulässig. Die Arbeitsbühne kann mit AVANT-Ladern der Serien 400 bis 700 verwendet werden, sofern die hinteren Abstellstützen montiert sind.

Während des Hebevorgangs wird die Hebebühne von ihren eigenen Auslegern und den zusätzlichen Auslegern auf der Rückseite des Laders gestützt. Die Plattform wird von der Hebebühne aus gesteuert und die AVANT-Lader fungieren als Hydraulikenergieversorgung für die Plattform. Die Stabilität der Plattform wird durch die starre Befestigung des Anbaugeräts auf dem Lader gewährleistet und aus diesem Grund müssen die Anweisungen hinsichtlich der Montageverfahren rigoros befolgt werden. Mit den Notfall-Absenkenventilen kann die Plattform abgesenkt werden, wenn sich der Lademotor abschaltet.

Die Arbeitsbühne Leguan 50 wurde nur zu den in diesem Handbuch angegebenen Zwecken konzipiert und darf nicht zu anderen Zwecken eingesetzt werden.

Die Arbeitsbühne Leguan 50 wurde gemäß den internationalen Sicherheits- und Arbeitsbühnenbestimmungen konzipiert und hergestellt. Regelmäßige Wartungsarbeiten können vom Bediener durchgeführt werden. Anspruchsvollere Wartungs- und Reparaturarbeiten müssen von qualifizierten Professionisten durchgeführt werden. Bei den Wartungsarbeiten müssen eine entsprechende Schutzausrüstung und Originalersatzteile verwendet werden.

Machen Sie sich mit den Anweisungen im Handbuch hinsichtlich Service- und Wartungsarbeiten vertraut. Bitte kontaktieren Sie Ihren AVANT-Händler, wenn Sie weitere Fragen zum Betrieb oder zur Wartung des Geräts haben oder wenn Sie Ersatzteile oder Wartungsdienstleistungen benötigen.

**Tabelle 1 – Leguan 50 Arbeitsbühne – Kompatibilität mit Avant-Ladern**

Avant			420					
Leguan 50	220	313S	423	525LPG	630	745		
	225	320S	520	R28	R35	750	850	e5
	225LPG		523	528	635	755i	860i	e6
			R20	530	640	760i		
A34812	-	-	•	•	•	•	-	•

Der Lader spielt eine wichtige Rolle bei der Sicherheit und Stabilität der Hebebühne. Alle Ladermodelle müssen mit hinteren Abstellstützen versehen werden, wenn die Hebebühne verwendet wird. Hinsichtlich Informationen zur Kompatibilität mit einem Modell, das nicht in der obigen Tabelle angegeben ist, kontaktieren Sie bitte Ihren Avant-Händler.

### **3. Sicherheitsanweisung für die Benutzung des Anbaugerätes**

Bitte beachten, dass Sicherheit das Ergebnis mehrerer Faktoren ist. Die Kombination Lader-Anbaugerät verfügt über eine sehr hohe Leistung und unsachgemäße oder sorglose Nutzung oder Wartung kann zu schweren Körperverletzungen oder Sachschäden führen. Daher müssen sich Bediener vor der Inbetriebnahme mit der sachgemäßen Bedienung sowie mit den Benutzerhandbüchern des Laders und des Anbaugeräts vertraut machen. Das Anbaugerät nicht einsetzen, wenn man sich noch nicht vollständig mit seiner Bedienung und den damit verbundenen Risiken vertraut gemacht hat.



**Eine unsachgemäße oder sorglose Bedienung oder die Verwendung eines Anbaugeräts, das sich in schlechtem Zustand befindet, könnte zu schweren Verletzungen führen.** Machen Sie sich in einem abgesicherten Bereich mit den Bedienungselementen des Laders, dem ordnungsgemäßen Ankopplungsverfahren und dem ordnungsgemäßen Betrieb des Anbaugerätes vertraut. Insbesondere, lernen Sie , die Maschine auf sichere Art und Weise anzuhalten und abzustellen. Alle Sicherheitsvorkehrungen sorgfältig lesen.

Um die Sicherheit der Hebebühne zu gewährleisten, hat der Hersteller die statischen Stabilitätsprüfungen gemäß Abschnitt 6.1.4.2.1 der Norm EN 280+A2 sowie die dynamischen Überlastungsprüfungen gemäß Abschnitt 6.1.4.3 derselben Norm zufriedenstellend durchgeführt.

Ungeachtet der Sicherheitssysteme des Geräts kann ein Missbrauch, mangelhafte Wartungsarbeiten oder Fahrlässigkeit zu schweren Verletzungen oder Sachbeschädigung führen. Daher müssen Sie sich vor der Inbetriebnahme mit den Handbüchern des Laders und des Anbaugeräts vertraut machen. Verwenden Sie das Anbaugerät nicht, wenn Sie sich nicht mit seiner Bedienung und den Gefahren in Zusammenhang mit dem Anheben von Personen vertraut gemacht haben.

Wenn Sie Geräte zum Anheben von Personen bei der Arbeit verwenden, müssen gemäß den lokalen Bestimmungen möglicherweise zusätzliche Sicherheitsmaßnahmen ergriffen werden. Solche Anforderungen können beispielsweise die Vorausplanung von Hubarbeiten und regelmäßige Prüfungen des zum Anheben von Personen verwendeten Geräts beinhalten. Die lokalen Bestimmungen könnten auch eine schriftliche Genehmigung des Arbeitgebers für die Bedienung der Plattform erfordern.

#### ***Regelmäßige Inspektionen***

Die Arbeitsbühne ist auf Anzeichen von Verschleiß, Alterung, Ermüdung, Korrosion und andere Arten von Schäden zu prüfen. Wenn ein Gerät bei der Inspektion durch einen qualifizierten Experten für nicht betriebsfähig befunden wird, muss es außer Betrieb genommen werden. Prüfen Sie, welche Vorschriften in Ihrer Region hinsichtlich der Verwendung, Wartung und Anwendung des Geräts gelten.

Lassen Sie die Arbeitsbühne immer von einem qualifizierten Techniker überprüfen, wenn Sie Grund zur Annahme haben, dass das Anbaugerät beschädigt werden könnte, z. B. wenn das Anbaugerät aus der Höhe fallen gelassen, umgestürzt, von anderen Geräten getroffen oder hohen Temperaturen ausgesetzt wurde oder wenn Rost, Verschleiß oder Alterung sichtbar sind.

Die Arbeitsbühne Leguan 50 erfordert keine Typp Genehmigung durch eine benannte Stelle. Die örtlichen Vorschriften können jedoch eine regelmäßige Inspektion von Hebezeugen vorschreiben, die zum Anheben von Personen bestimmt sind. Eine Inspektion könnte auch auf Grundlage anderer Vorschriften über die Verwendung von Geräten am Arbeitsplatz erforderlich sein.

**Lesen Sie alle Sicherheitsanweisungen sorgfältig durch, bevor Sie mit dem Anbaugerät arbeiten.**



**WARNUNG**

- Bei der Montage eines Anbaugeräts auf den Lader **muss sichergestellt werden, dass die Verriegelungsbolzen der Geräteanbauplatte des Laders unten sind und dass sie das Anbaugerät am Lader verriegeln.** Nicht verriegelte Anbaugeräte dürfen niemals angehoben oder bewegt werden.
- Leguan 50 Arbeitsbühne wurden für die Verwendung durch nur einen Bediener auf einmal konzipiert. Verhindern Sie, dass andere in den Gefahrenbereich des Geräts gelangen, wenn dieses verwendet wird.
- Transportieren Sie das Anbaugerät stets so niedrig wie möglich, um den Schwerpunkt niedrig zu halten, und halten Sie den Teleskophubarm während der Fahrt eingefahren.
- **Quetschgefahr – Die Arbeitsbühne darf niemals überlastet werden.** Eine Überlastung der Arbeitsbühne kann zu schweren Verletzungen oder sogar zum Tod führen. Die höchstzulässige Last der Arbeitsbühne Leguan 50 beträgt 200 Kilogramm und es dürfen höchstens zwei Personen gleichzeitig angehoben werden. **Die Plattform darf nicht überladen werden.**
- **Quetschgefahr – Verhindern Sie, dass sich Personen unter der Arbeitsbühne aufhalten.** Ein Aufenthalt unter der Arbeitsbühne kann zu schweren Verletzungen oder sogar zum Tod führen. Es besteht die Gefahr, dass Gegenstände in der Nähe und unter der Arbeitsbühne zerquetscht werden und herunterfallen. Verhindern Sie, dass sich andere im Arbeitsbereich oder unter der Arbeitsbühne aufhalten. Es muss ein Sicherheitsabstand von mindestens drei Metern eingehalten werden.
- **Umkipppgefahr – Halten Sie Arbeitsbühne während der Fahrt nahe am Boden.** Der Transport der Arbeitsbühne kann den Schwerpunkt des Laders verschieben und zu dessen Umkippen führen. Um die bestmögliche Stabilität zu gewährleisten, transportieren Sie das Gerät stets so niedrig und so nahe an der Maschine wie möglich, um den Schwerpunkt niedrig zu halten.
- **Abrupte Bewegungen können zum Umkippen des Laders führen – Bedienen Sie die Steuerung des Laders langsam und ruhig.** Seien Sie vorsichtig, wenn Sie Lasten in große Höhen heben oder von dort herunterheben. Vermeiden Sie plötzliche Geschwindigkeits- oder Richtungsänderungen, um das Gleichgewicht des Lasters aufrechtzuerhalten, vor allem wenn Sie mit schweren Lasten arbeiten. Fahren Sie langsam und vorsichtig, insbesondere auf abfallendem Gelände oder rutschigen Oberflächen.
- **Umkipppgefahr – Bringen Sie vor dem Anheben die Stützen an.** Das Anheben der Arbeitsbühne ohne Ausleger kann zu schweren Verletzungen oder sogar zum Tod führen. Die Verwendung der Hebebühne ist unzulässig, wenn die Ausleger nicht auf eine Stützfläche abgestützt wurden.
- **Umkipppgefahr – Überschreiten Sie niemals die maximale Neigung.** Die Hebebühne darf nicht an Abhängen mit einem Gefälle von über fünf Grad (neun Prozent) verwendet werden.
- Bei der Montage der Plattform am Lader muss sichergestellt werden, dass sich die Verriegelungsbolzen in der unteren Position befinden und sie die Plattform am Lader befestigen. Die Verriegelungsbolzen müssen manuell festgezogen werden.
- Jedwede Verwendung der Plattform (einschließlich des Transports) ist unzulässig, bis die Schnellverriegelungsplatte vollständig verriegelt und die Verriegelungshalterung montiert wurde.
- Die Hebebühne muss vor jeder Verwendung einer Sichtprüfung unterzogen werden. Wenn Sie Störungen oder Defekte bemerken, dürfen Sie das Gerät nicht in Betrieb nehmen, bis alle Störungen und Defekte behoben wurden.





- Prüfen Sie vor der Verwendung die Arbeitsbühne sowie deren Kupplung und Ausleger.
- Stellen Sie sicher, dass sich über der Hebebühne keine Hindernisse befinden, wie etwa Gebäudeteile, Baumäste usw. Quetschgefahr!
- Achten Sie auf die Umriss des Geländes oder andere Gefahren im Arbeitsbereich. Achten Sie auch auf andere Personen und Maschinen in unmittelbarer Nähe.
- Die Hebebühne kann möglicherweise nur in der Transportkonfiguration (vollständig abgesenkt) transportiert werden. Der Transport von Personen oder Gegenständen mit der Plattform ist unzulässig.
- Vergewissern Sie sich, nur Anbaugeräte zu verwenden, die sich in gutem Zustand befinden. Modifizieren Sie das Anbaugerät nicht auf eine Weise, die seine Sicherheit beeinträchtigen könnte. Das Bohren von Löchern oder das Anschweißen von Haken oder anderen Gegenständen am Anbaugerät ist unzulässig.
- Es ist unzulässig, auf die Arbeitsbühne zu klettern oder herunterzusteigen, wenn sie nicht vollständig abgesenkt wurde.
- Verwenden Sie keine Leitern oder andere Geräte, um die Reichweite der Plattform zu erhöhen. Vermeiden Sie auch ein Hinausreichen über die Seiten der Plattform, da dadurch die Gefahr besteht herunterzufallen.
- Die Vergrößerung der Oberfläche des Geräts durch das Anbringen von Brettern oder anderen Materialien, die als Segel fungieren könnten, ist aufgrund der erhöhten Umkipfgefahr unzulässig.
  - Beachten Sie die Witterungsbedingungen.
  - Arbeiten Sie nicht bei einem Gewitter.
  - Wenn die Windgeschwindigkeit mehr als 12,5 Meter pro Sekunde beträgt, muss die Verwendung des Geräts abgebrochen und die Plattform abgesenkt werden.
  - Die tiefste zulässige Betriebstemperatur ist -25 °C.
- Die Hebebühne ist nicht elektrisch isoliert. Fahren Sie daher nicht in der Nähe von unter Spannung stehenden Teilen oder Kabeln. Unten sind die gebräuchlichsten Spannungspegel für Freileitungen und die entsprechenden minimalen Sicherheitsabstände angegeben:

**SPANNUNGSPEGEL    SICHERHEITSSABSTAND**

0 – 1000V	2 m
1- 45 kV	3 m
110 kV	5 m
220 kV	5 m
400 kV	5 m

- Vergewissern Sie sich, dass die Oberfläche die gesamte Last tragen kann. Beachten Sie auch die korrekte Einstellung des Reifendrucks.
- Schalten Sie den Lader ab und bringen Sie das Anbaugerät in eine sichere Position, wie im sicheren Stoppverfahren dargestellt ist, bevor Sie Reinigungs-, Wartungs- oder Einstellungsarbeiten durchführen.



**WARNUNG**

- Verwenden Sie das Anbaugerät nur zu seinem Verwendungszweck. Eine andere Verwendung könnte ein unnötiges Sicherheitsrisiko darstellen und das Gerät könnte beschädigt werden.
- Vergewissern Sie sich, dass der Lader mit allen erforderlichen Sicherheitskomponenten ausgestattet ist und dass sich diese in gutem Betriebszustand befinden. Es müssen Sitzgurte verwendet werden. Wenn im Arbeitsbereich mit bestimmten Gefahren zu rechnen ist, muss eine entsprechende Sicherheitsausrüstung verwendet werden.
- Lesen Sie auch die Sicherheitsanweisungen und die korrekte Bedienung des Laders im Bedienerhandbuch des Laders.



**WARNUNG**

**Gefahr schwerer Verletzungen – Machen Sie sich in einem sicheren Bereich mit den Steuerungen des Laders vertraut.** Nur Personen über 18 Jahre, die sich mit dem Betrieb des Geräts vertraut gemacht haben, dürfen die Hebebühne verwenden. Es könnte außerdem eine bestimmte Genehmigung oder Zulassung für die Bedienung der Plattform erforderlich sein.



**WARNUNG**

**Quetschgefahr – Verhindern Sie, dass sich Personen unter einem angehobenen Anbaugerät oder Hubarm des Laders aufhalten.** Beachten Sie, dass sich der Hubarm des Laders auch dann absenken oder umkippen kann, wenn der Motor abgeschaltet wurde (Quetschgefahr). Der Lader wurde nicht konzipiert, um eine angehobene Last längere Zeit zu transportieren. Senken Sie das Anbaugerät stets in eine sichere Position ab, bevor Sie den Fahrersitz verlassen.



**Denken Sie daran, eine entsprechende persönliche Schutzausrüstung zu tragen:**



- Der Geräuschpegel am Fahrersitz könnte in Abhängigkeit des Ladermodells und des Betriebszyklus bei über 85 dB(A) liegen. Eine längere Lärmexposition kann zu einer Beeinträchtigung des Gehörs führen. Tragen Sie einen Gehörschutz, während Sie mit dem Lader arbeiten.



- Tragen Sie Schutzhandschuhe.



- Tragen Sie Sicherheitsschuhe, während Sie mit dem Lader arbeiten.



- Tragen Sie beim Hantieren mit Hydraulikelementen z. B. eine Schutzbrille.

***Halten Sie das Anbaugerät sicher an, bevor Sie sich dem Anbaugerät nähern:***



**WARNUNG**

**Halten Sie das Anbaugerät stets gemäß dem sicheren Stoppverfahren an, bevor Sie den Fahrersitz verlassen.** Das sichere Stoppverfahren vermeidet jedwede versehentliche Bewegung des Anbaugeräts. Beachten Sie, dass sich das Anbaugerät auch dann bewegen kann, wenn der Motor des Laders abgeschaltet ist. Sicheres Stoppverfahren:

- Senken Sie den Hubarm und das Anbaugerät auf den Boden ab.
- Schalten Sie den Motor des Laders ab und ziehen Sie die Feststellbremse.
- Lassen Sie den Restdruck aus dem Hydrauliksystem ab und stellen Sie alle Hydrauliksteuerhebel mehrmals in ihre Endpositionen.
- Vermeiden Sie ein Starten der Maschine, indem Sie den Zündschlüssel ziehen.
- Senken Sie die Plattform stets vollständig und sicher auf den Boden ab, bevor Sie die Maschine verlassen.

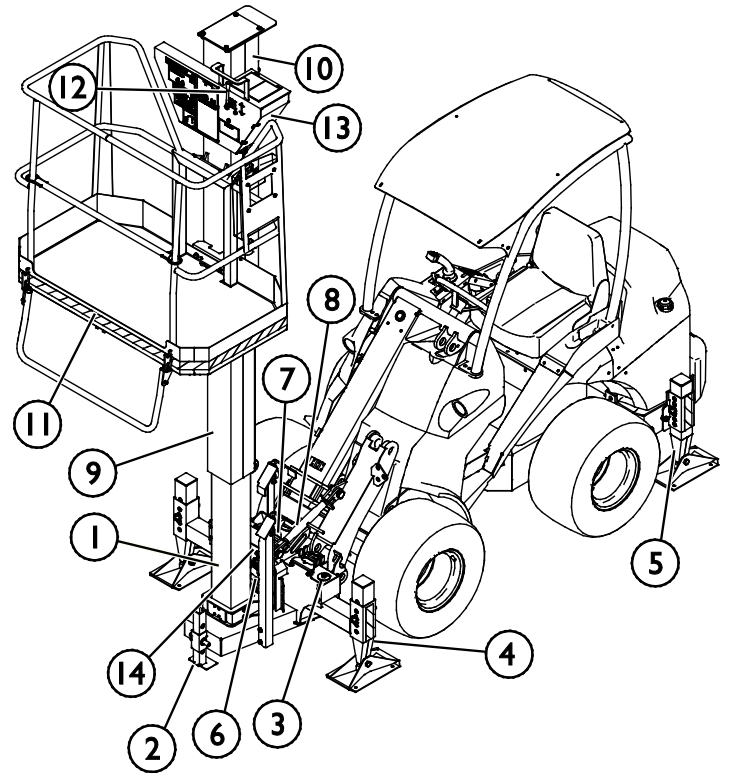
## 4. Technische Daten

**Tabelle 2 – Leguan 50 Arbeitsbühne – Spezifikationen**

<b>Produktnummer:</b>	<b>A34812</b>
Maximale Arbeitshöhe:	500 cm
Gewicht:	405 kg
Maximale Last auf der Plattform:	200 kg
Abmessungen der Plattform (B x L):	130 x 78 cm
Hubhöhe, Basis der Hebebühne:	299 cm
Gesamtbreite:	141 cm
Länge in Transportkonfiguration:	145 cm
Höhe in Transportkonfiguration:	205 cm
Höchstzulässiges Geländegefälle:	5°
Tiefste zulässige Betriebstemperatur:	-25°C
Maximale Eingangshydraulikenergie:	24 MPa (240 bar), 60 l/min
Lärmpegel an der Steuerungsseite der Plattform:	Siehe Benutzerhandbuch des Laders.
Geeignete Avant-Lader:	Siehe Tabelle 1.

**Tabelle 3 – Hauptkomponenten des Leguan 50 Arbeitsbühne**

1	Rahmen
2	Einstellbare Aufbewahrungsstütze
3	Feder des Auslegersteuersystems
4	Einstellbarer Ausleger der Plattform
5	Einstellbarer Ausleger des Laders
6	Hydraulikventil des Auslegersteuersystems
7	Nivellierungsanzeige (Libelle)
8	Schubstange
9	Unteres Teleskoprohr
10	Oberes Teleskoprohr
11	Hebebühne
12	Hubsteuerventil
13	Notfall-Absenkventil (Absenken von der Plattform)
14	Notfall-Absenkventil (Absenken von der Seite des Anbaugeräts)



**Tabelle 3 – Hauptkomponenten der Hebebühne**

## 4.1 Reichweitendiagramm

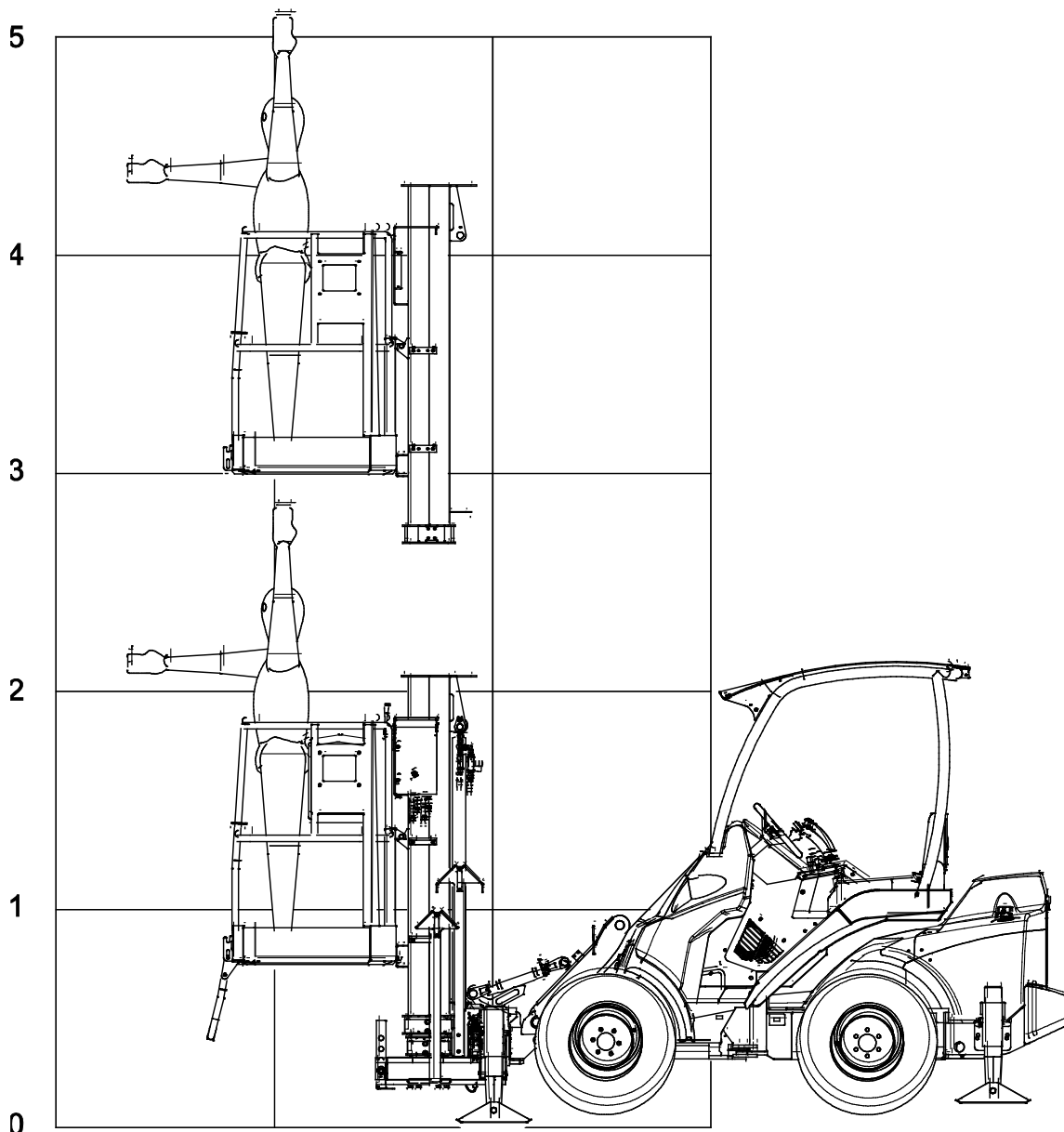
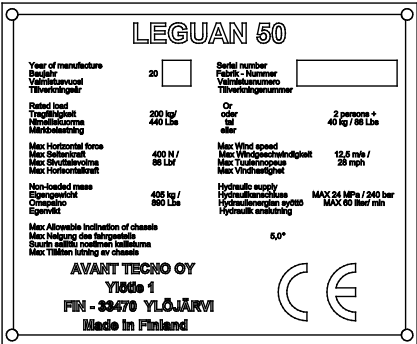




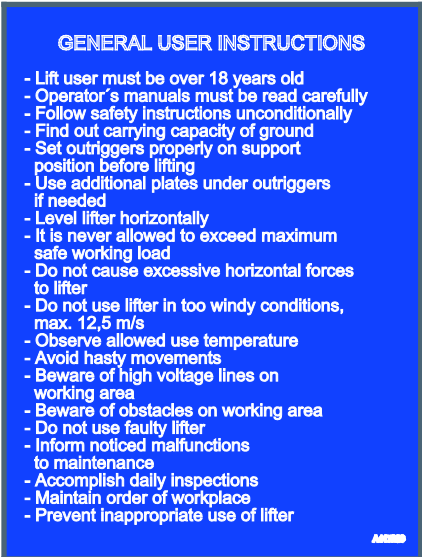

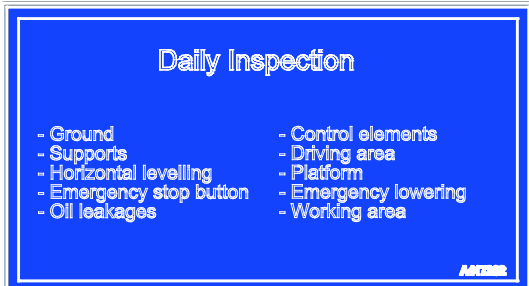


Abb. 4: Reichweitendiagramm der Arbeitsbühne Leguan 50

## 4.2 Aufkleber und Beschriftungen

Im Folgenden werden alle Aufkleber und Markierungen auf dem Anbaugerät aufgeführt. Sie müssen auf dem Gerät sichtbar und lesbar sein. Unleserliche oder fehlende Aufkleber müssen ersetzt werden. Neue Aufkleber erhalten Sie von Ihrem Einzelhändler oder über die Kontaktadresse auf der Umschlagseite.

## 4.2.1 Liste der Aufkleber

1	A412413	Typenschild und CE-Kennzeichnung	 <p><b>LEGUAN 50</b></p> <p>Year of manufacture / Vuosivuosi / Tilvintovuosi: 20 <input type="text"/> / Serial number / Fakti - Numero / Tilvintunumero: <input type="text"/></p> <p>Rated load / Tragfähigkeit / Nominelllast / Nominelllast: 200 kg / 440 Lbs / Or / oder / tai / alle: 2 persons + 40 kg / 88 Lbs</p> <p>Max Horizontal force / Max Seitenkraft / Max Sideforce / Max Horizontalkraft: 400 N / 88 Lbs / Max Wind speed / Max Windspeed / Max Vindhastighet: 12,5 m/s / 28 mph</p> <p>Non-loaded mass / Eigenwicht / Omlastfri vikt / Eigenvekt: 400 kg / 880 Lbs / Hydraulic supply / Hydrauliskanslutning / Hydrauliskanslutning: MAX 24 MPa / 240 bar / MAX 60 Bar / min</p> <p>Max Allowable inclination of chassis / Max Neigung des Fahrgestells / Max tillåtna vinkeln till mark / Max Tillåtna lutning av chassis: 5,0°</p> <p><b>AVANT TECNO OY</b> Yhteisö 1 FIN - 33470 YLÖJÄRVI Made in Finland</p> 
2	A417131	Höchstzulässige Last: 200 kg	 <p><b>TRAGFÄHIGKEIT</b> Max <b>200 kg</b> <b>SAFE WORKING LOAD</b> Max <b>440 lbs</b></p> <p>ENTSPRICHT  - ZULADUNG 40 kg THAT IS  - EQUIPMENT 80 lbs</p>
3	A417283	Allgemeine Anweisungen für Hebebühnen	 <p><b>GENERAL USER INSTRUCTIONS</b></p> <ul style="list-style-type: none"> <li>- Lift user must be over 18 years old</li> <li>- Operator's manuals must be read carefully</li> <li>- Follow safety instructions unconditionally</li> <li>- Find out carrying capacity of ground</li> <li>- Set outriggers properly on support position before lifting</li> <li>- Use additional plates under outriggers if needed</li> <li>- Level lifter horizontally</li> <li>- It is never allowed to exceed maximum safe working load</li> <li>- Do not cause excessive horizontal forces to lifter</li> <li>- Do not use lifter in too windy conditions, max. 12,5 m/s</li> <li>- Observe allowed use temperature</li> <li>- Avoid hasty movements</li> <li>- Beware of high voltage lines on working area</li> <li>- Beware of obstacles on working area</li> <li>- Do not use faulty lifter</li> <li>- Inform noticed malfunctions to maintenance</li> <li>- Accomplish daily inspections</li> <li>- Maintain order of workplace</li> <li>- Prevent inappropriate use of lifter</li> </ul> <p>AVANT</p>
4	A417281	Höchstzulässige Horizontalkraft und Windgeschwindigkeit	 <p><b>MAX. SEITENKRAFT</b> 400 N <b>MAX. HORIZONTAL FORCE</b> 88 lbf</p> <p><b>MAX. WINDGESCHWINDIGKEIT</b> 12,5 m/s <b>MAX. ALLOWED WIND SPEED</b> 28 mph</p>
5	A417282	Tägliche Prüfung	 <p><b>Daily Inspection</b></p> <ul style="list-style-type: none"> <li>- Ground</li> <li>- Supports</li> <li>- Horizontal levelling</li> <li>- Emergency stop button</li> <li>- Oil leakages</li> <li>- Control elements</li> <li>- Driving area</li> <li>- Platform</li> <li>- Emergency lowering</li> <li>- Working area</li> </ul> <p>AVANT</p>

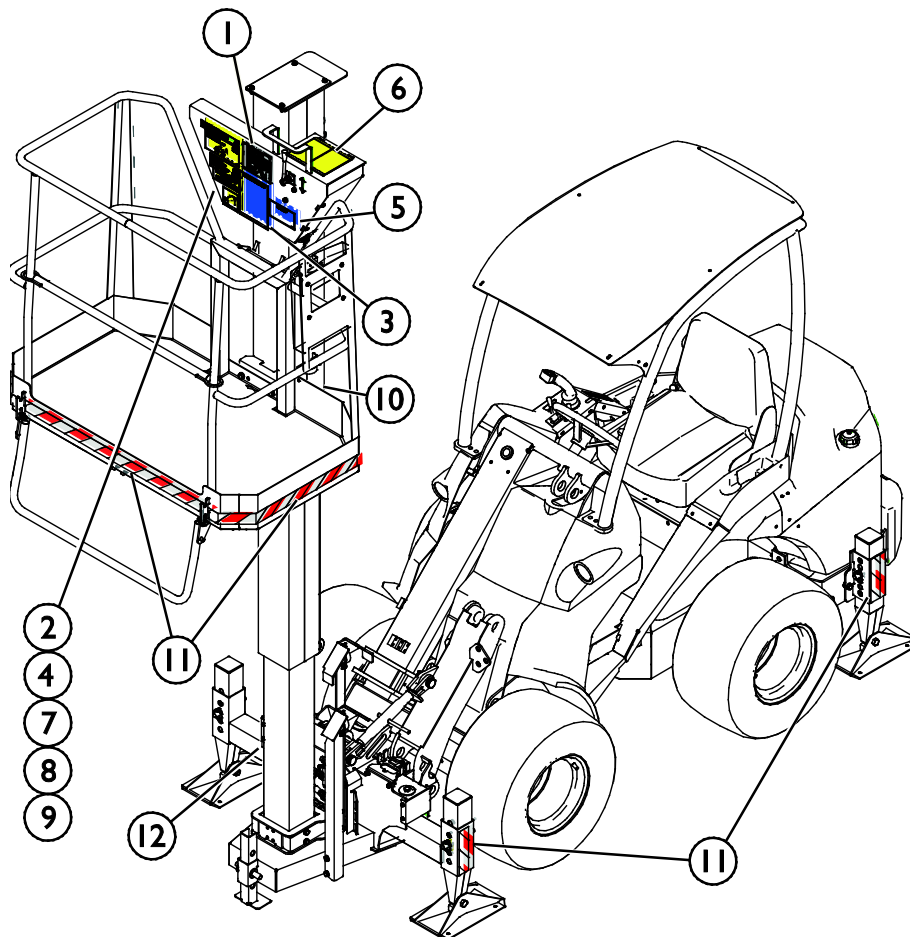
<p>6</p>	<p>A412543</p>	<ul style="list-style-type: none"> <li>▪ Notfall-Absenkenventil auf der Plattform</li> <li>▪ Stabilität sicherstellen</li> <li>▪ Max. Winkel</li> <li>▪ Maximale Stützkraft</li> </ul>	
<p>7</p>	<p>A417284</p>	<p>Bringen Sie vor dem Anheben stets die Stützen an! Das Anheben ohne Stützen ist niemals erlaubt – GEFAHR!</p>	
<p>8</p>	<p>A420797</p>	<p>Der Aufenthalt unter der Arbeitsbühne ist verboten.</p>	
<p>9</p>	<p>A417288</p>	<p>Minimaler Sicherheitsabstand von unter Spannung stehenden Kabeln</p>	
<p>10</p>	<p>A412541</p>	<p>Leguan 50</p>	<p><b>LEGUAN 50</b></p>
<p>11</p>		<p>Markierung/Warnband rot/weiß</p>	
<p>12</p>	<p>A414307</p>	<p>Notfall-Absenkenventil</p>	



**Tab. 4: Leguan 50 Arbeitsbühne – Anpassung von lokalisierten Aufklebern**

Sprache	Aufkleber							
	1	2	3	4	5	6	7	8
DE	A412413	A421165	A420799	A417281	A420798	A412543	A420796	A420797
EN	A412413	A417131	A417283	A417281	A417282	A412543	A417284	A420797
FI	A412413	A412540	A412602	A412542	A416420	A412543	A416828	A417999
FR	A412413	A421165	A420813	A417138	A420814	A412543	A431201	A431200
RU	A412413	A41867	A417890	A417868	A417887	A412543	A417881	A417884
SE	A412413	A412540	A420789	A412542	A420788	A412543	A420791	A417999

## 4.2.2 Position der Aufkleber



## 5. Anbringen eines Anbaugerätes

Der Leguan 50 Arbeitsbühne ist bei der Lieferung einsatzbereit. Verbinden Sie das Anbaugerät und dessen Hydraulikschläuche gemäß den Anweisungen in diesem Kapitel mit dem Lader. Befolgen Sie auch die Anweisungen im Benutzerhandbuch des Laders.

### 5.1 Montage der Hebebühne am Lader



**WARNUNG**

**Quetschgefahr – Stellen Sie sicher, dass sich ein unverriegeltes Anbaugerät nicht bewegen oder umfallen kann.** Der Schwerpunkt der Arbeitsbühne ist relativ weit oben, weshalb beim Kippen der Plattform eine erhöhte Umkipppgefahr besteht. Verwenden Sie die automatische Verriegelung der Verriegelungsbolzen nicht, wenn Sie die Hebebühne befestigen. Senken Sie die Plattform auf den Boden ab und lösen Sie die Verriegelungsbolzen manuell. Bewegen und heben Sie niemals ein Anbaugerät an, das nicht verriegelt ist.

Die Montage des Anbaugeräts am Lader geht einfach und schnell, muss aber sorgfältig ausgeführt werden. Das Anbaugerät wird an den Laderhubarm mittels Schnellkupplungsplatte am Hubarm und dem Kupplungsgegenstück am Anbaugerät montiert.

Wird das Anbaugerät nicht am Lader verriegelt, kann es sich vom Lader lösen und eine gefährliche Situation herbeiführen. Der Lader darf nicht gefahren werden und der Hubarm darf niemals angehoben werden, wenn das Anbaugerät nicht verriegelt worden ist. Um gefährliche Situationen zu vermeiden, immer folgend dargestellten Vorgehensweisen bei der Ankopplung befolgen. Bitte ebenfalls die Sicherheitsanweisungen in diesem Betriebshandbuch beachten.. Das Anbaugerät wird wie folgt am Lader montiert:



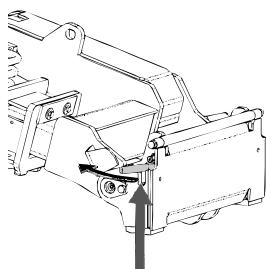
**WARNUNG**

**Quetschgefahr – Stellen Sie sicher, dass sich ein unverriegeltes Anbaugerät nicht bewegen oder umfallen kann.** Nicht in dem Bereich zwischen Anbaugerät und Lader aufhalten. Das Anbaugerät nur auf ebenem Untergrund anbauen..

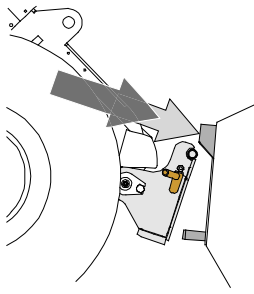
Niemals ein Anbaugerät bewegen oder anheben, das nicht verriegelt worden ist.

#### **Avant-Schnellkupplungssystem:**

##### **Schritt 1:**

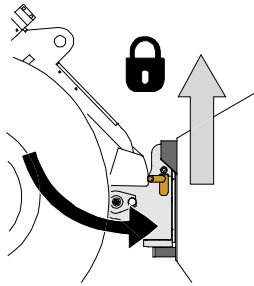


- Die Verriegelungsbolzen auf der Schnellkupplungsplatte anheben und rückwärts die Verriegelungsöffnung einfahren, sodass sie in der oberen Stellung verriegeln/einrasten.
- Wenn der Lader mit einem hydraulischen Verriegelungssystem für Anbaugeräte ausgestattet ist, zusätzliche Anweisungen über die Benutzung des Verriegelungssystems in den entsprechenden Handbüchern nachlesen.
- Darauf achten, dass die Hydraulikschläuche beim Anbau nicht zwischen Anbaugerät und Kupplungsplatte geraten.



### Schritt 2:

- Die Schnellkupplungsplatte hydraulisch in eine schräge Vorwärtsstellung bringen.
- Den Lader in das Anbaugerät fahren. Wenn ihr Lader mit einem Teleskophubarm ausgerüstet ist, können Sie diesen benutzen..
- Die oberen Verriegelungsbolzen der Schnellkupplungsplatte des Laders auf die Halterungen des Anbaugerätes so ausrichten, dass sie sich unterhalb der entsprechenden Halterungen befinden..



### Schritt 3:

- Den Hubarm leicht anheben – den Steuerhebel für den Hubarm nach hinten ziehen, um das Anbaugerät vom Boden anzuheben.
- Den Steuerhebel für den Hubarm nach links drücken, um den unteren Teil der Schnellkupplungsplatte am Anbaugerät zu befestigen.
- Die Verriegelungsbolzen von Hand verriegeln oder die hydraulische Verriegelung schließen.
- **Prüfen Sie stets die Verriegelung der Verriegelungsbolzen.**



**WARNUNG**

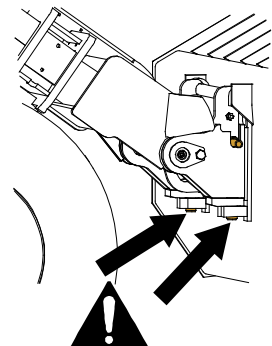
**Quetschgefahr – Vermeiden Sie, dass das Anbaugerät umkippt.** Übermäßiges Kippen oder Anheben eines Anbaugeräts erhöht das Risiko, das Anbaugerät umzukippen. Niemals die Automatikverriegelung der Verriegelungsbolzen aktivieren, wenn das Anbaugerät mehr als einen Meter über dem Boden angehoben ist. Wenn die Verriegelungsbolzen beim Drehen nicht in Normalstellung zurückkehren, den Anbaugerät nicht mehr weiter drehen oder anheben. Das Anbaugerät auf dem Boden absetzen und die Verriegelung von Hand sichern.



**WARNUNG**

**Risiko herabfallender Gegenstände – Verhindern Sie ein Hinunterfallen des Anbaugeräts.**

Ein Anbaugerät, das nicht vollständig mit dem Lader verriegelt ist, kann auf den Hubarm oder auf den Boden in Richtung des Fahrers oder während der Fahrt unter den Lader fallen, wodurch die Kontrolle über den Lader verloren geht. Niemals ein Anbaugerät bewegen oder anheben, das nicht verriegelt worden ist. Vor dem Bewegen oder Anheben des Anbaus sicherstellen, dass sich die Verriegelungsbolzen unten sind und durch die Befestigungsvorrichtungen auf beiden Seiten des Anbaus gehen.





**WARNUNG**

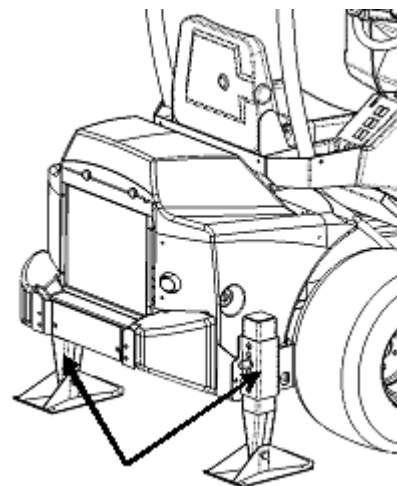
**Vergewissern Sie sich, dass der Lader mit dem Anbaugerät kompatibel ist.** Die Stabilität des Laders, eine mögliche Überlastung des Anbaugeräts sowie die Kompatibilität der Steuersysteme des Laders müssen ebenso geprüft werden wie die mechanische Kompatibilität mit dem Anbaugerät. Wenn Sie das Anbaugerät mit einem Lader verwenden, der nicht für die Verwendung mit dem Modell Ihres Anbaugeräts geeignet ist, besteht das Risiko eines Umkippens, Risiken von Schäden am Anbaugerät infolge einer Überlastung sowie Risiken in Zusammenhang mit unkontrollierten Bewegungen des Anbaugeräts und dessen Komponenten. Wenn Ihr Lader nicht in Tabelle 1 auf Seite aufgeführt ist, konsultieren Sie bitte Ihren Avant-Händler, bevor Sie dieses Anbaugerät verwenden.

## 5.2 Ausrichten der hinteren Ausleger an den Lader

Mit der Arbeitsbühne Leguan 50 wird eine Reihe von Auslegern geliefert, die am Lader montiert werden müssen. Die hinteren Ausleger erhöhen die Stabilität des Anbaugeräts und vermeiden im Fall eines Reifenplatzers ein Umkippen.

Die hinteren Ausleger müssen am hinteren Rahmen des Laders montiert werden, wie in der nebenstehenden Abbildung zu sehen ist. Die meisten Ladermodelle sind mit vorgefertigten Löchern für die Ausleger versehen. Die zusätzlichen seitlichen Gegengewichte dürfen mit der Hebebühne nicht verwendet werden.

Die hinteren Ausleger müssen so eingestellt werden, dass sie während des Anhebens den Boden berühren.

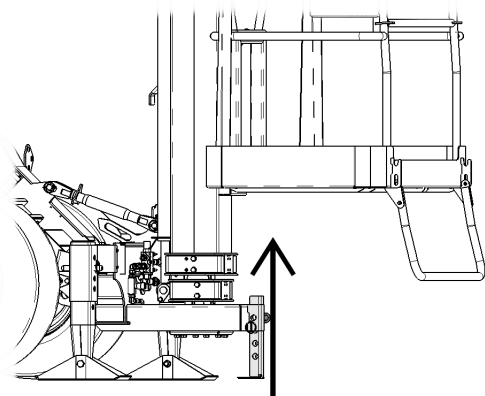


## 5.3 Anheben der Abstellstütze

Heben Sie den Lader ein wenig vom Boden an und bringen Sie die Abstellstütze unter der Plattform in die obere Position.

**HINWEIS**

Unter der Plattform befindet sich eine Abstellstütze, die vor dem Transport oder der Verwendung des Geräts angehoben werden muss. Heben Sie die Stütze an, nachdem die Plattform vollständig am Lader befestigt und verriegelt wurde. Wenn die Parkstütze nicht angehoben wird, könnte sie beschädigt werden.



## 5.4 Montieren Sie die Stützhalterung und die Ausleger.

Um den Oberlenker einzustellen, müssen zunächst die Ausleger eingestellt werden. Montieren Sie die Stützhalterung zwischen der Arbeitsbühne und der Halterung am Hubarm des Laders, nachdem die Schnellkupplungsplatte verriegelt und die Ausleger eingestellt wurden.

Der Zweck der Stützhalterung (auch Oberlenker genannt) besteht darin, die Hebebühne in aufrechter Position zu verriegeln, die korrekte Position zu sichern und die Plattform/Lader-Kombination zu stabilisieren.

Die Arbeitsbühne wird mit der Stützhalterung in die aufrechte Position gebracht, sodass die endgültige Einstellung am vorgesehenen Arbeitsort erfolgen muss.

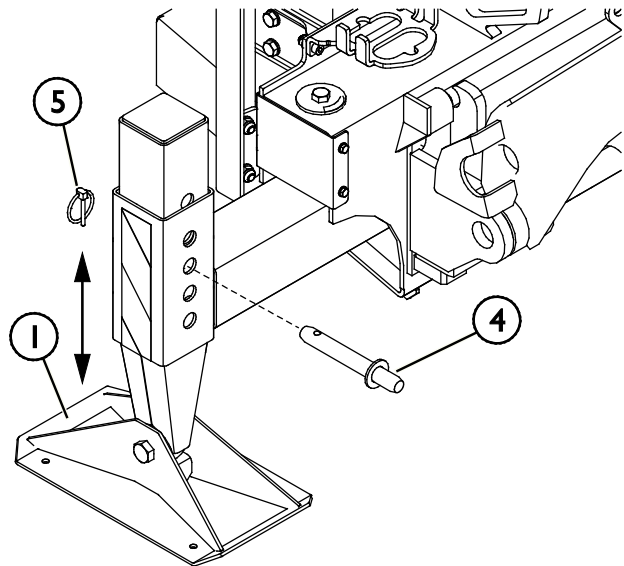


**Umkipppfahrgeschwindigkeit – Ein inkorrekt angebrachtes Anbaugerät könnte umkippen.** Die Verwendung der Hebebühne ohne Stützhalterung ist strengstens untersagt. Die Arbeitsbühne könnte kippen, wenn die Stützhalterung nicht verriegelt ist.

### 5.4.1 Einstellung der Plattform auf die Höhenposition und Einstellen der Ausleger

#### *Einstellen der Ausleger*

1. Heben Sie die Hebebühne ein wenig vom Boden ab.
2. Bringen Sie die Ausleger (1) in eine niedrige Position, indem Sie den Verriegelungsbolzen (4) bewegen und das Anbaugerät absenken, sodass es die Oberfläche leicht berührt.
3. Denken Sie daran, die Ausleger mit den Splintern (5) zu verriegeln.



## 5.4.2 Einstellung des Oberlenkers

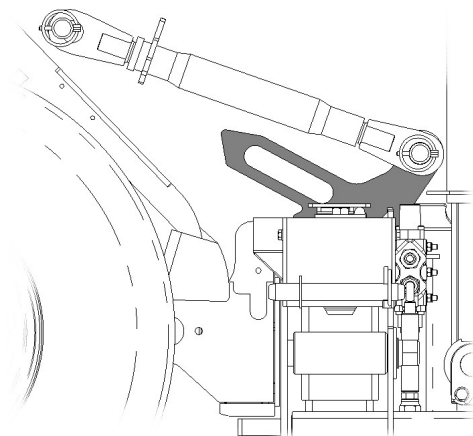
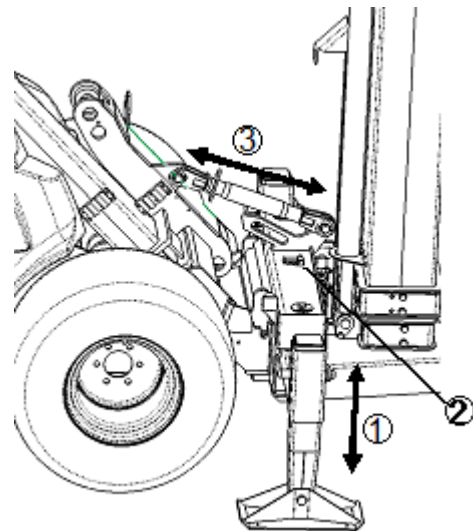
### Ausrichtung des Oberlenkers

1. Stellen Sie sicher, dass die Ausleger korrekt eingestellt sind.
2. Nivellieren Sie die Hebebühne, indem Sie die Frontplatte des Laders neigen. Prüfen Sie die Ebenheit über die Nivellierungsanzeige (2).
3. Stellen Sie die Stützhalterung (3) auf die richtige Länge ein, indem Sie deren mittleren Bereich drehen. Montieren Sie die Halterung mit ihren Bolzen am Lader und setzen Sie die Splinte ein.

Beachten Sie, dass der Teleskophubarm des Laders vollständig eingezogen werden muss, da es anderenfalls nicht möglich ist, die Stützhalterung zu montieren. Die Ausleger müssen ebenfalls in ihre niedrigste Position gebracht werden.

Der Zweck der in der nebenstehenden Abbildung dargestellten Halterung besteht darin, ein Umkippen der Arbeitsbühne zu verhindern, wenn diese in Richtung des Laders geneigt wird.

Die in der nebenstehenden Abbildung dargestellte Halterung verhindert die korrekte Montage der Arbeitsbühne, wenn der Teleskop-Hubarm ausgefahren ist oder wenn sich die Ausleger nicht auf der Höhe des Laders befinden.



## 5.5 Anschluss und Trennung von Hydraulikschläuchen

Bei Avant-Ladern sind die Hydraulikschläuche mit dem Mehrfachsteckersystem verbunden. Wenn Sie einen Avant-Lader der Serie 300-700 mit der herkömmlichen Schnellkupplung haben und auf das Mehrfachsteckersystem umsteigen möchten, Ihren Avant-Händler oder das Kundenzentrum kontaktieren, um Anleitungen oder Installationsdienstleistungen anzufordern.



**WARNUNG**

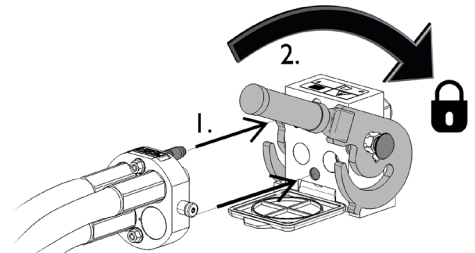
**Risiko einer Bewegung des Anbaugeräts und eines Ausstoßes von Hydrauliköl – Schließen Sie niemals Schnellkupplungen oder andere Hydraulikkomponenten an bzw. trennen Sie diese nicht, während sich der Steuerhebel der Zusatzhydraulik in der Raststellung befindet oder die Anlage unter Druck steht.** Wenn Hydraulikkupplungen bei unter Druck stehender Anlage angeschlossen oder getrennt werden, kann dies zu unbeabsichtigter Bewegung des Anbaus oder zum Ausstoß von Hochdruckflüssigkeiten und in weiterer Folge zu ernstesten Verletzungen oder Verbrennungen führen. Befolgen Sie die Anweisungen zu sicheren Stopp-Verfahren, bevor Sie Hydraulikelemente trennen.

### HINWEIS

Halten Sie alle Anschlüsse und Armaturen so sauber wie möglich; verwenden Sie die Schutzabdeckungen sowohl auf dem Anbaugerät als auch dem Lader. Durch Schmutz, Eis etc. kann die Verwendung von Armaturen und Anschlüssen deutlich schwieriger gemacht werden. Lassen Sie Schläuche niemals am Boden hängen oder schleifen; platzieren Sie die Kupplungen in die Halterung am Anbaugerät.

#### Anschließen des Mehrfachsteckersystems:

1. Richten Sie die Kupplungen der Multikupplung am Anbaugerät auf die entsprechenden Löcher im Multikupplungsanschluss des Laders aus. Die Multikupplung lässt sich nicht anschließen, wenn die Kupplung am Anbaugerät umgedreht ist.
2. Schließen Sie die Multikupplung an und verriegeln Sie diese, indem Sie den Hebel in Richtung des Laders drehen.

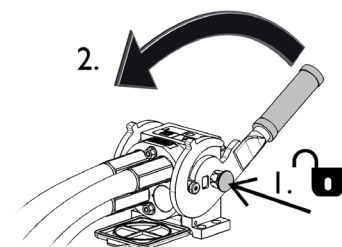


Der Hebel sollte sich leicht in die Verriegelungsposition bewegen lassen. Gleitet der Hebel nicht oder nur mit Druck in seine Position, überprüfen Sie Ausrichtung und Position der Anschlüsse und Verbinder und reinigen Sie sie ggf. Schalten Sie den Lader aus und lassen Sie den restlichen Hydraulikdruck ab.

#### Trennen des Mehrfachsteckersystems:

Stellen Sie vor dem Trennen des Multikupplungssystems das Anbaugerät auf eine feste und ebene Oberfläche.

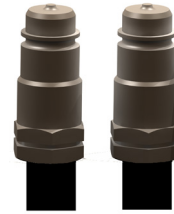
1. Schalten Sie die Zusatzhydraulik des Laders aus.
2. Drehen Sie den Hebel zum Trennen des Verbinders, während Sie gleichzeitig den Entriegelungsknopf betätigen.
3. Geben Sie nach Beendigung des Vorgangs den Mehrfachstecker auf seine Halterung auf dem Anbaugerät.



### **Herkömmliche Schnellkupplungen**

(alternative Kupplungen für manche Ladermodelle):

Vor dem Verbinden oder Trennen der Standardschnellkupplungen muss der restliche Druck abgelassen werden wie unten angegeben. Der herkömmlichen Schnellkupplungen werden nicht verbunden, wenn das Hydrauliksystem unter Druck steht.



Um die Standardkupplungen zu verbinden oder zu trennen, bewegen Sie den Kragen zum Ende des Anschlussstücks mit Innengewinde. Die Schläuche sollten so angeschlossen werden, dass das mit einer farbigen Kappe versehene Anschlussstück mit dem entsprechenden Anschlussstück des Laders verbunden wird. Beachten Sie, dass die Schutzkappen auf dem Lader und dem Anbaugerät während des Betriebs aneinander befestigt werden können, um die Schmutzansammlung zu verringern. Beim Trennen der Standardschnellkupplungen könnte eine geringe Menge Öl von den Anschlüssen abtropfen. Tragen Sie Schutzhandschuhe und halten Sie ein Tuch bereit, um das Gerät sauber zu halten.

### **Trennen von Hydraulikschläuchen:**

Vor dem Trennen der Anschlüsse das Anbaugerät auf eine sichere Position auf einer festen und ebenen Fläche absenken. Den Steuerhebel der Zusatzhydraulik in die neutrale Position stellen.

#### **HINWEIS**

Beim Trennen des Anbaugerätes stets die Hydraulikkupplungen trennen, bevor die Schnellkupplungsplatte entsperrt wird, um eine Beschädigung des Schlauchs und das Verschütten von Öl zu vermeiden. Die Schutzkappen wieder auf die Anschlüsse aufsetzen, um zu vermeiden, dass Unreinheiten in das Hydrauliksystem gelangen.

### **Ablassen des restlichen Hydraulikdrucks:**

Falls im Hydrauliksystem des Anbaugerätes ein Restdruck vorhanden ist, besteht oftmals die Möglichkeit, die Hydraulikkupplungen zu trennen, doch es könnte schwierig sein, diese beim nächsten Mal wieder anzuschließen. Wenn die Anschlüsse nicht verbunden werden, muss der Restdruck durch Betätigung des Steuerhebels der Zusatzhydraulik des Anbaugerätes abgelassen werden, wenn der Motor ausgeschaltet ist. Um sicherzustellen, dass sich kein Restdruck im Hydrauliksystem des Anbaugerätes befindet, den Ladermotor abstellen und den Steuerhebel der Zusatzhydraulik des Laders hin- und herbewegen, bevor die Kupplungen getrennt werden.



## 6. Betriebsanleitungen

Prüfen Sie ein weiteres Mal das Anbaugerät und den Arbeitsbereich, bevor Sie mit der Arbeit beginnen, und prüfen Sie, ob alle Hindernisse aus dem Arbeitsbereich entfernt wurden. Eine schnelle Prüfung des Geräts und des Arbeitsbereichs vor der Bedienung ist wichtig, um die Sicherheit und die beste Leistung des Geräts zu gewährleisten.

Sobald die Hebebühne wie in Kapitel 5 angegeben angebracht wurde, ist sie betriebsbereit. Die Verwendung der Plattform nach dem Transport zum Einsatzort beginnt mit ihrer Einstellung auf die Nivellierungsposition. Anschließend muss die Plattform geprüft und die hinteren Ausleger, die an den Lader ausgerichtet sind, auf den Boden abgestellt werden. Eine schnelle Prüfung des Betonmischers und des Arbeitsbereichs vor der Verwendung ist wichtig, um die Sicherheit und die beste Leistung des Geräts zu gewährleisten.

### 6.1 Prüfungen vor der Bedienung



**WARNUNG**

**Quetschgefahr – Der Bediener der Arbeitsbühne muss bestätigen, dass die Arbeitsbühne sicher verwendet werden kann, wobei zumindest Folgendes geprüft werden muss:**

- Tragfähigkeit und Festigkeit der Bodenfläche
  - Ebenheit der Hebebühne
  - Funktionstüchtigkeit der Steuerungen und des Notfall-Absenkventils
  - Montage der Arbeitsplattform
  - Öllecks (siehe Kapitel 7)
  - Arbeitsbereich
- 
- Machen Sie sich mit den Benutzerhandbüchern vertraut, bevor Sie mit der Verwendung des Geräts beginnen. Der Bediener muss sich mit den Eigenschaften der Hebebühne vertraut machen und die Tragfähigkeit, die Ladeanweisungen sowie die Sicherheitsbestimmungen kennen. Stellen Sie sicher, dass der Lader und das Anbaugerät auf sichere Weise und gemäß ihren Verwendungszwecken verwendet werden.
  - Wenn die Hebebühne in Gebieten mit anderen Verkehrsteilnehmern verwendet wird, muss der Arbeitsbereich entsprechend eingezäunt werden. Auch die Bestimmungen hinsichtlich der Verwendung des Geräts auf öffentlichen Straßen müssen beachtet werden.
  - Wenn in Innenbereichen ein Verbrennungsmotor verwendet wird, muss eine ausreichende Belüftung sichergestellt werden.
  - Denken Sie daran, die Feststellbremse des Laders zu ziehen.
  - Vergewissern Sie sich, dass unbeteiligte Personen einen Sicherheitsabstand einhalten, wenn das Gerät in Betrieb ist. Verhindern Sie, dass jemand in den Gefahrenbereich des Hubarms gelangt oder direkt vor dem Lader steht. Vergewissern Sie sich auch, dass das Zurückfahren mit dem Lader sicher ist. Niemals davon ausgehen, dass Zuschauer dort bleiben, wo sie zuletzt gesehen wurden; ganz besonders Kinder werden von in Betrieb befindlichen Maschinen angezogen.
  - Allgemeinen Zustand des Anbaugerätes und des Laders überprüfen, und Prüfung auf mögliche Leckagen des Hydrauliköls. Der Anbaugerät darf nicht benutzt werden, wenn ein Defekt im Hydrauliksystem des Laders oder des Anbaugerätes vorliegt.. Bezug nehmen auf 7 für Wartungshinweise

- Arbeiten Sie nur dann mit dem Anbaugerät und der Steuerung des Laders, wenn Sie auf dem Fahrersitz sitzen. Vergewissern Sie sich, dass der Lader und das Anbaugerät auf sichere Weise und gemäß ihren Verwendungszwecken verwendet werden. Nicht zulassen, dass Kinder die Maschine in Betrieb nehmen oder bedienen.
- Lader oder Anbaugeräte niemals unter Einfluss von Alkohol, Drogen oder Medikamenten in Betrieb nehmen, welche die Urteilskraft beeinträchtigen oder Schläfrigkeit führen können, oder wenn eine medizinische Beeinträchtigung vorliegt, die Maschine ordnungsgemäß zu bedienen.
- Denken Sie an die korrekten Arbeitsmethoden und vermeiden Sie ein unnötiges Verlassen des Fahrersitzes.



**WARNUNG**

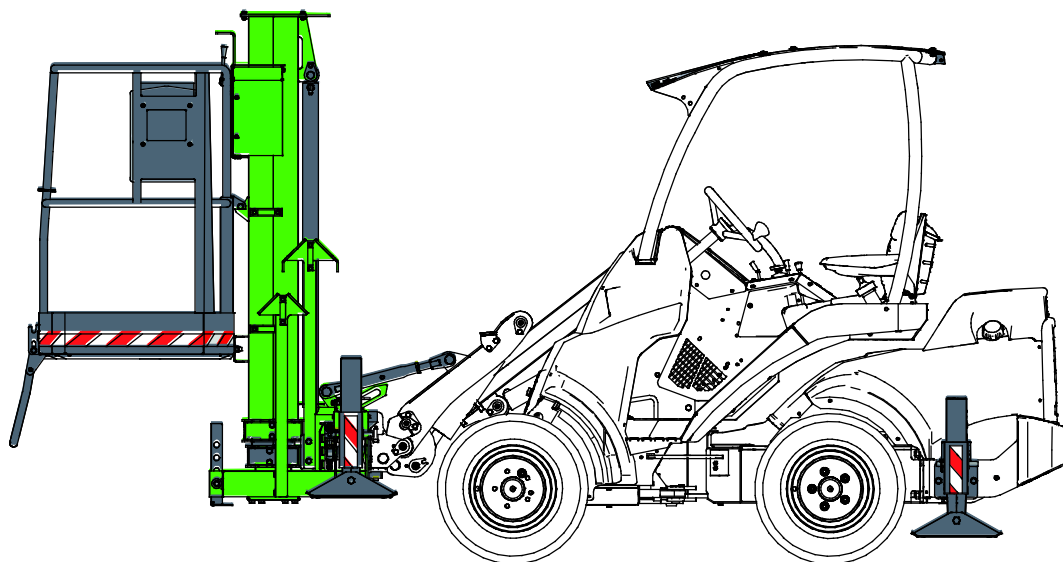
**Quetschgefahr – Stellen Sie sicher, dass die Feststellbremse des Laders aktiviert ist, wenn Sie in der Nähe des Anbaugeräts arbeiten.** Verwenden Sie im Bedarfsfall zusätzliche Blöcke. Senken Sie das Anbaugerät sicher auf den Boden ab, sofern dies möglich ist.



## 6.2 Verwendung der Hebebühne

### *Transport des Geräts mit dem Lader:*

Heben Sie die hinteren Abstellstützen für den Transport ausreichend weit an. Auch die Abstellstütze unterhalb der Plattform muss vor dem Transport oder der Verwendung angehoben werden, um eine Beschädigung zu vermeiden. Halten Sie die Plattform stets in aufrechter Position und vollständig abgesenkt.



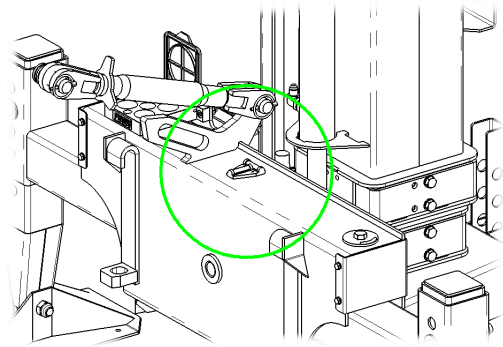
**WARNUNG**

**Umkipppgefahr – Transportieren Sie die Arbeitsbühne stets vollständig abgesenkt.** Es ist strengstens untersagt, mit der Hebebühne Personen oder Gegenstände jedweder Art zu transportieren.

## 6.2.1 Prüfung des Arbeitsbereichs und Einstellung der Plattform

Am Einsatzort müssen zunächst die Tragfähigkeit der Oberfläche (mindestens drei Kilogramm pro Kubikzentimeter) und deren entsprechende Ebenheit geprüft werden. Es wird empfohlen, stets zusätzliche Platten unter den Auslegern zu verwenden.

Prüfen Sie die Position der Plattform mithilfe der Libellen-Nivellierungsanzeige. Wenn der Arbeitsbereich uneben ist, müssen die Ausleger und die Stützhalterung so eingestellt werden, dass die Hebebühne eben ist, wenn sie auf den Boden gedrückt wird, und dass der Boden unter den Auslegern fest ist.



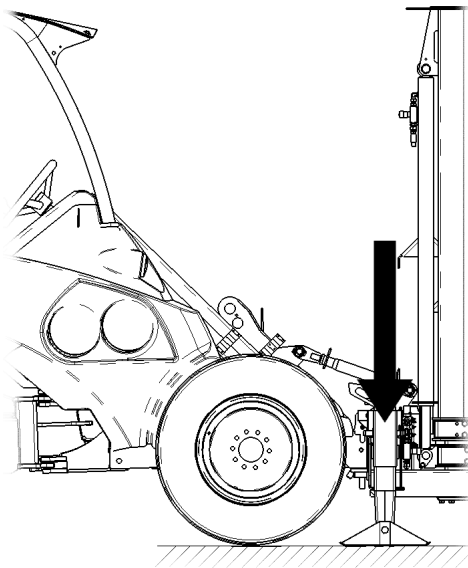
## 6.2.2 Anheben der Plattform

### HINWEIS

Die Hebebühne wird erst dann angehoben, wenn die Ausleger in eine niedrige Position gebracht wurden, sodass die Vorderräder des Laders deutlich vom Boden angehoben werden. Die Abstellstütze unter der Plattform muss angehoben werden, um das entsprechende Hinunterdrücken des Anbaugeräts zu ermöglichen.

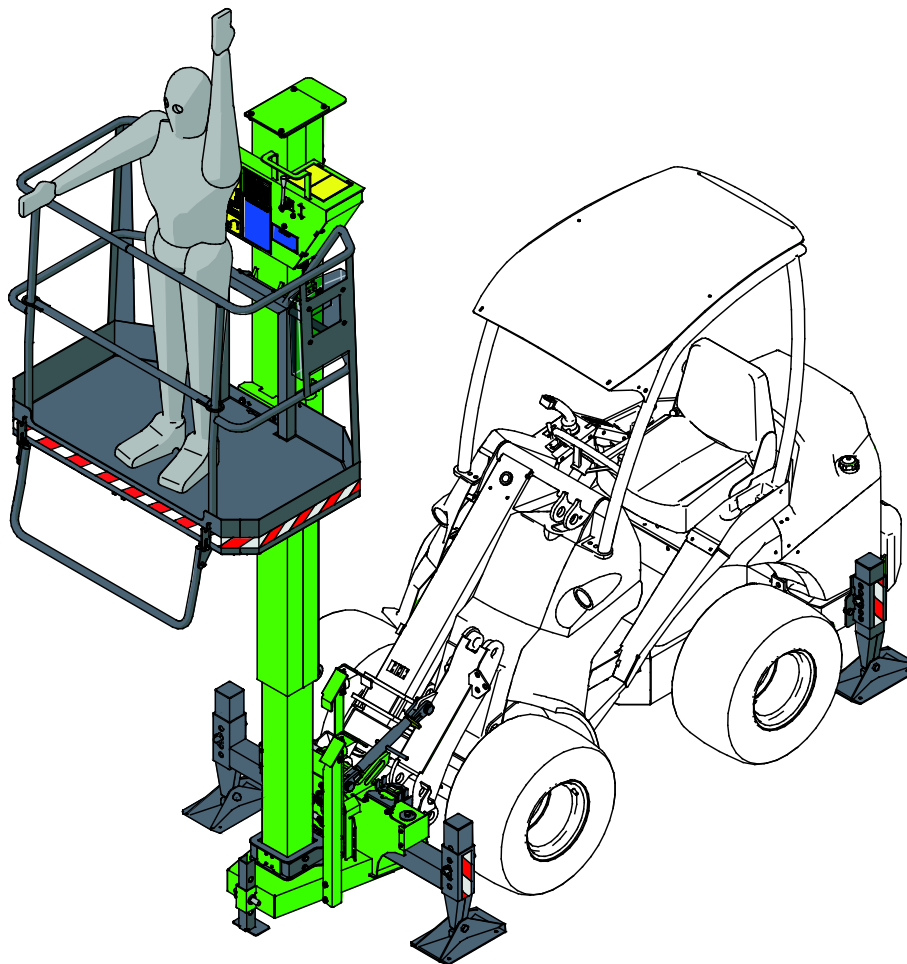
### HINWEIS

Die Hebebühne kann nicht verwendet werden, wenn das Gleiten des Hubarms des Laders eingeschaltet wurde. Das Gleiten verhindert, dass ausreichend Druck zu den Auslegern gelangt, wodurch die Verwendung der Hebebühne verhindert wird.



### HINWEIS

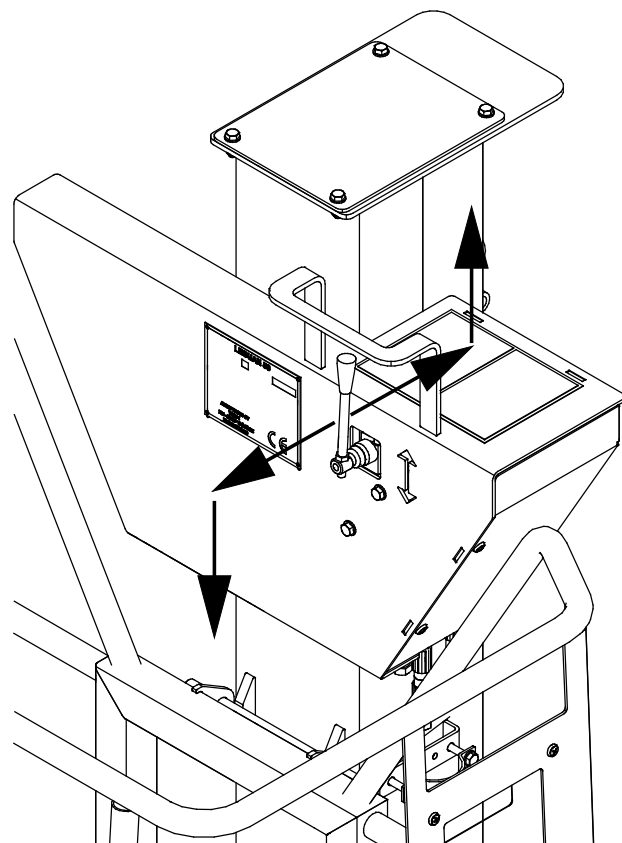
Die Plattform wird nicht angehoben, wenn eines der Notfall-Absenktventile noch offen ist.



Die Hebebühne kann bedient werden, wenn ein ausreichendes Gewicht auf die Ausleger ausgeübt wird und die Zusatzhydraulik des Laders mit dem Steuerhebel verriegelt wurde. Der Hebel verriegelt in Abhängigkeit des Ladermodells in vorderer oder seitlicher Position. Die Motordrehzahl des Laders sollte leicht über der Leerlaufdrehzahl liegen.

Um auf die Arbeitsplattform zu gelangen, muss die Kippschiene als Stufe abgesenkt werden. Die Schiene muss angehoben werden, wenn die Plattform in Betrieb ist.

Die Hebebühne wird über den Steuerhebel auf der Plattform betrieben. Wenn der Hebel in Richtung des Laders gedrückt wird, wird die Plattform angehoben. Wird der Hebel hingegen gezogen, senkt sich die Plattform in die Transportposition ab.





**Quetschgefahr – Halten Sie sich niemals unter einer angehobenen Arbeitsbühne auf.** Achten Sie auch darauf, dass sich Umstehende vom Gerät fernhalten. Zäunen Sie den Arbeitsbereich im Bedarfsfall ein, um umstehende Personen fernzuhalten.

**HINWEIS**

Die höchstzulässige Tragfähigkeit der Plattform, einschließlich des Bedieners und der Werkzeuge, beträgt 200 Kilogramm.



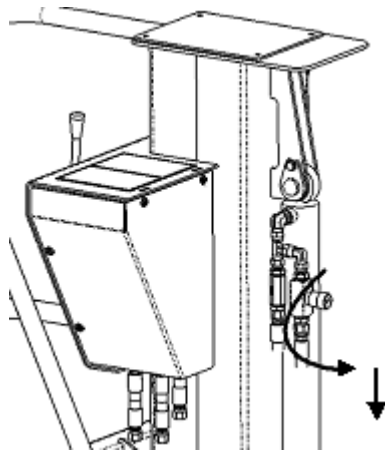
**Quetschgefahr – Verhindern Sie, dass sich andere unter der angehobene Arbeitsbühne oder zwischen dem Anbaugerät und dem Lader aufhalten.** Die Arbeitsbühne und der Hubarm des Laders können sich auch dann bewegen, wenn der Lademotor nicht läuft. Stellen Sie sicher, dass es sicher ist, die Plattform zu bedienen.

### 6.3 Notfall-Absenken der Plattform

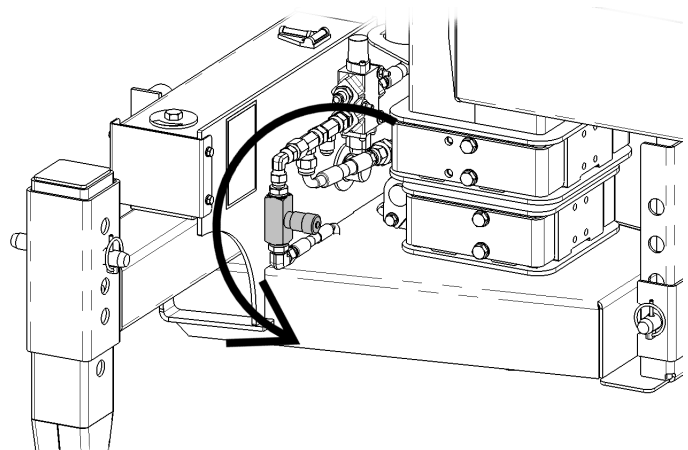
An der Arbeitsplattform ist ein Notfall-Absenkenventil angebracht, mit dem die Plattform abgesenkt werden kann – beispielsweise wenn sich der Lader abschaltet. Ein weiteres Absenkenventil ist am Rahmen des Anbaugeräts angebracht, um ein Absenken der Plattform auf den Boden zu ermöglichen.

Das Absenkenventil auf der Arbeitsbühne befindet sich von der Arbeitsbühne aus gesehen hinter dem Hubarm, auf dem Hydraulikzylinder. Das andere Ventil befindet sich in der Nähe der Schnellkupplungsplatte, wie in der nachfolgenden Abbildung dargestellt.

Führen Sie das Notfall-Absenken durch, indem Sie das Ventil mit einer Drehung gegen den Uhrzeigersinn öffnen. Wenn sich die Arbeitsbühne abgesenkt hat, schließen Sie das Ventil, indem Sie es im Uhrzeigersinn drehen.



**Notfall-Absenkenventil auf der Plattform**



**Notfall-Absenkenventil in der Nähe der Schnellkupplungsplatte**

## 6.4 Beenden der Verwendung der Hebebühne

Nach dem Abschluss der Arbeiten mit der Arbeitsbühne Leguan 50:

1. Senken Sie sie auf eine ebene und feste Oberfläche ab.
2. Stellen Sie den Abstellständer so ein, dass die Arbeitsbühne in aufrechter Position im Gleichgewicht bleibt. Im Bedarfsfall können unter den Auslegern zusätzliche Platten verwendet werden.
3. Trennen Sie die Hydraulikanschlüsse, wie in Abbildung 5.2 zu sehen ist.
4. Trennen Sie die Stützhalterung vom Hubarm des Laders.
5. Trennen Sie die Schnellverriegelung des Anbaugeräts.

Wenn mit getrennter Plattform gearbeitet wird, diese jedoch nicht vom Lader entfernt wird, gehen Sie bitte vor wie im Benutzerhandbuch des Laders beschrieben und ziehen Sie den Schlüssel aus dem Zündschloss. Verhindern Sie eine nicht autorisierte Verwendung des Geräts!



**WARNUNG**

### **Umkipppgefahr – Halten Sie Außenstehende von der getrennten Arbeitsbühne fern.**

Die Hebebühne muss an einem Ort gelagert werden, an dem nicht autorisierte Personen oder Kinder nicht auf die Plattform klettern oder damit spielen können – eine gelöste Hebebühne könnte umkippen.

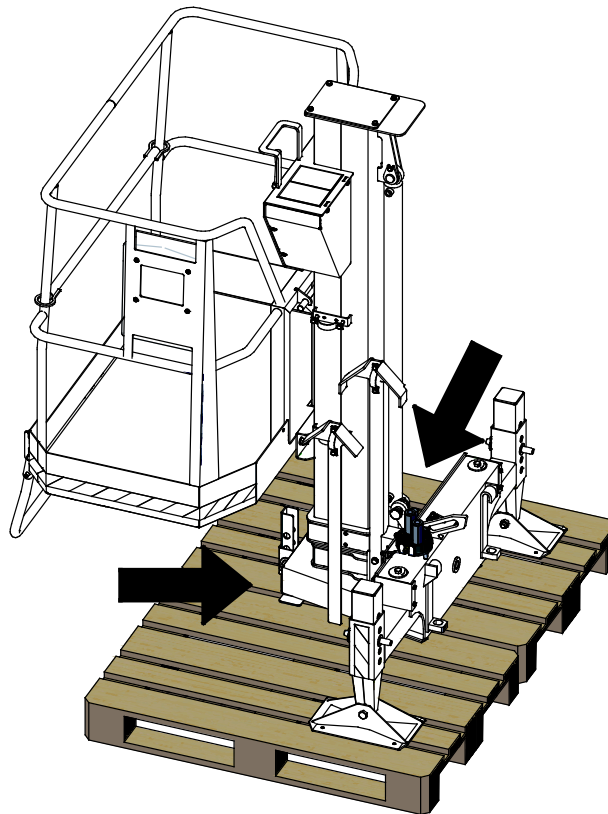
### 6.4.1 Einlagern des Anbaugeräts

Trennen und lagern Sie das Anbaugerät auf ebenem Boden. Die beste Methode, das Anbaugerät zu lagern, ist ein Ort, der vor direkter Sonneneinstrahlung, Regen und extremen Temperaturen geschützt ist.

- Vermeiden Sie, dass das Anbaugerät direkt auf dem Boden aufliegt. Stellen Sie ihn z. B. auf Holzblöcke oder eine Palette.
- Setzen Sie den Mehrfachstecker wie mit einem Pfeil in der Abbildung unten dargestellt in seine Halterung. Lassen Sie den Hydraulikstecker niemals auf dem Boden liegen.
- Stellen Sie sicher, dass das Anbaugerät während der Lagerung vor Bewegungen gesichert ist.

Klettern Sie niemals auf das Anbaugerät.

Bessern Sie bei einer längeren Lagerung im Bedarfsfall den Lack auf, schmieren Sie die Schmierstellen und ölen Sie die sichtbaren Teile des Hydraulikzylinderschaftes, um Rostschäden zu vermeiden.



## 7. Wartung und Service

Das Anbaugerät wurde konzipiert, um so wartungsfrei wie möglich zu sein. Die kontinuierlichen Wartungsarbeiten beinhalten eine regelmäßige Reinigung und Schmierung sowie die Überwachung des Zustandes des Anbaugeräts. Aufgrund der Quetschgefahr durch sich absenkende Maschinenteile müssen alle Wartungsarbeiten durchgeführt werden, wenn sich die sich bewegenden Teile vollständig abgesenkt haben und das Anbaugerät flach auf dem Boden steht.



**GEFAHR**

**Quetschgefahr – Halten Sie sich niemals unter einem angehobenen Anbaugerät auf.** Vergewissern Sie sich, dass das Anbaugerät während Wartungsarbeiten ausreichend gesichert ist. Halten Sie sich niemals unter einem angehobenen Anbaugerät auf. Der Hubarm des Laders könnte sich während Wartungsarbeiten unerwartet absenken, was zu schweren Verletzungen durch Quetschungen und Stöße führen könnte, auch wenn der Ladermotor nicht läuft. Alle Wartungs- und Servicearbeiten müssen durchgeführt werden, wenn das Anbaugerät auf eine sichere Position abgesenkt wurde.

Abgesehen von täglichen Prüf- und Wartungsarbeiten müssen anspruchsvollere Service- und Reparaturarbeiten von qualifizierten AVANT-Servicetechnikern durchgeführt werden. Ihr AVANT-Händler kann Ihnen sagen, wo Sie den nächstgelegenen Kundendienst finden. Verwenden Sie nur Originalersatzteile.

- Führen Sie regelmäßige Prüfungen durch, um sicherzustellen, dass keine Hydrauliklecks vorhanden sind.
- Prüfen Sie, dass die Hydraulikschläuche an ihren Führungen befestigt sind, sodass sie während des Betriebs nicht eingeklemmt oder abgerieben werden können. Weitere Informationen über die Hydraulik finden Sie auf der nächsten Seite.

Die Hebebühne wird nur dann angehoben, wenn ausreichend Druck auf die Ausleger ausgeübt wird. Die Einstellung und die Wartung der Druckfedern oder des Sicherheitsventils müssen von qualifizierten Professionisten durchgeführt werden.

### 7.1 Prüfung von Hydraulikkomponenten

Prüfen Sie den Zustand der Hydraulikschläuche und -komponenten, wenn der Motor abgeschaltet wurde, das System abgekühlt ist und der Druck abgelassen wurde. Bedienen Sie das Gerät nicht, wenn Sie ein Leck im Hydrauliksystem des Anbaugeräts oder des Laders entdeckt haben. Eine austretende Hydraulikflüssigkeit kann in die Haut eindringen und schwere Verletzungen verursachen. Suchen Sie umgehend einen Arzt auf, falls Hydraulikflüssigkeit in die Haut eingedrungen ist. Waschen Sie Körperteile, die mit Hydrauliköl in Kontakt geraten sind, sorgfältig mit Wasser und Seife. Hydraulikflüssigkeit ist auch umweltschädlich, weshalb Lecks vermieden werden müssen. Beseitigen Sie alle auftretenden Leckagen, sobald Sie sie bemerken. Ein kleines Leck kann sich schnell vergrößern. Betreiben Sie das Anbaugerät nur mit jenem Hydrauliköl, das für die Verwendung in Avant-Ladern geeignet ist.





**Gefahr durch unter hohem Druck stehende Flüssigkeiten, die in die Haut eindringen können – Lassen Sie vor Wartungsarbeiten den restlichen Druck ab.** Hantieren Sie niemals mit Hydraulikkomponenten, wenn das Hydrauliksystem unter Druck steht, da ein Anschlussstück brechen oder lose werden und das freigesetzte Öl schwere Verletzungen verursachen könnte. Bedienen Sie das Gerät nicht, wenn Sie einen Defekt im Hydrauliksystem entdeckt haben.



Führen Sie an den Schläuchen eine Sichtprüfung auf Risse oder Abrasionen durch. Wenn Anzeichen eines Lecks vorhanden sind, halten Sie zur Prüfung einer Komponente ein Stück Pappe an jenen Bereich, in dem Sie ein Leck vermuten. Verwenden Sie nicht Ihre Hände, um nach Lecks zu suchen. Prüfen Sie die Abnutzung der Schläuche und verwenden Sie sie nicht mehr, wenn die Ummantelung eines Schlauchs verschlissen ist. Prüfen Sie den Verlauf der Schläuche. Stellen Sie die Schlauchklemmen ein, um eine Abrasion der Schläuche zu vermeiden. Die Schläuche weisen eine eingeschränkte Lebensdauer auf. In Abhängigkeit der Betriebsbedingungen müssen alle Schläuche nach spätestens drei bis fünf Jahren Verwendung sorgfältig geprüft und im Bedarfsfall durch neue ersetzt werden.

Wird ein Defekt vorgefunden, muss der Hydraulikschlauch oder die Komponente ausgetauscht werden und das Gerät darf nicht mehr verwendet werden, bis es repariert ist. Ersatzteile sind bei Ihrem nächsten AVANT-Händler oder bei einer autorisierten Servicestelle erhältlich. Überlassen Sie die Reparaturarbeiten professionellen Servicetechnikern, wenn Sie nicht über ausreichende Kenntnisse und Erfahrung hinsichtlich des Aufbaus von Hydraulikkomponenten und deren Reparatur verfügen.

## 7.2 Schmierung

Die Hebebühne weist keine bestimmten Schmierstellen auf, doch die Gleitplatten des Teleskophubarms können ein wenig geschmiert werden, um einen reibungsloseren Betrieb zu ermöglichen. Dies macht auch das Notfall-Absenken einfacher.

## 7.3 Libellen-Nivellierungsanzeige

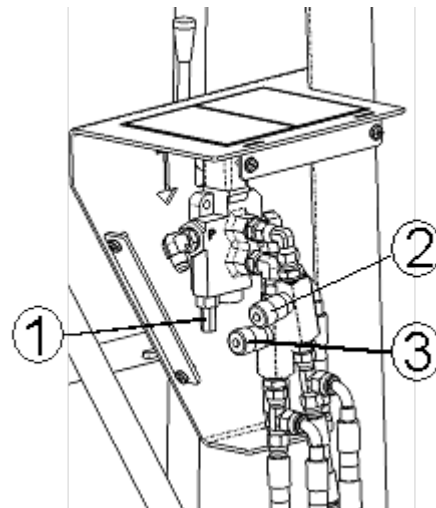
Der Zustand und die Funktionstüchtigkeit der Nivellierungsanzeige auf der Vorderseite des Rahmens müssen mindestens ein Mal pro Jahr bzw. bei einer vermuteten Störung geprüft werden.

## 7.4 Einstellungen des Hydrauliksystems

Die Einstellungen der Hydraulik erfolgen über das Hubwegeventil. Öffnen Sie die Schutzabdeckung hinter dem Hebel, um die Einstellungen vorzunehmen. Schalten Sie den Lader ab und lassen Sie den Restdruck ab.

**Einstellung des Hydraulikdrucks:** Der Hydraulikdruck ist werkseitig auf den korrekten Wert (60 bar) eingestellt und erfordert im Normalfall keine weitere Einstellung. Im Bedarfsfall kann der Druck mithilfe eines Druckmessers gemessen werden, der an der Hydraulikmessstelle des Laders angebracht wird, und der Druck kann über das Ventil der Hebebühne (1) eingestellt werden.

Die **Hubgeschwindigkeit** wird mithilfe des Ventils 2 in der nebenstehenden Abbildung eingestellt. Die Zeit für ein vollständiges Anheben muss mehr als sechs Sekunden betragen. Die korrekte Einstellung sind etwa vier offene Umdrehungen.



Die **Absenkgeschwindigkeit** wird über das Ventil 3 eingestellt. Die Zeit für ein vollständiges Absenken muss mehr als sechs Sekunden betragen. Die korrekte Einstellung sind etwa zwei offene Umdrehungen.

## 7.5 Stahlstrukturen

Die tragenden Strukturen der Hebebühne bestehen aus Blech S420MC EN10149 oder aus Rohren S355J2H EN10219. Eine Befestigung oder Modifizierung mittels Schweißens ist ohne Genehmigung des Herstellers unzulässig.

## **8. Garantiebestimmungen**

---

Avant Tecno Oy gewährt eine Garantie von einem Jahr (zwölf Monate) ab dem Kaufdatum des von ihm hergestellten Anbaugeräts.

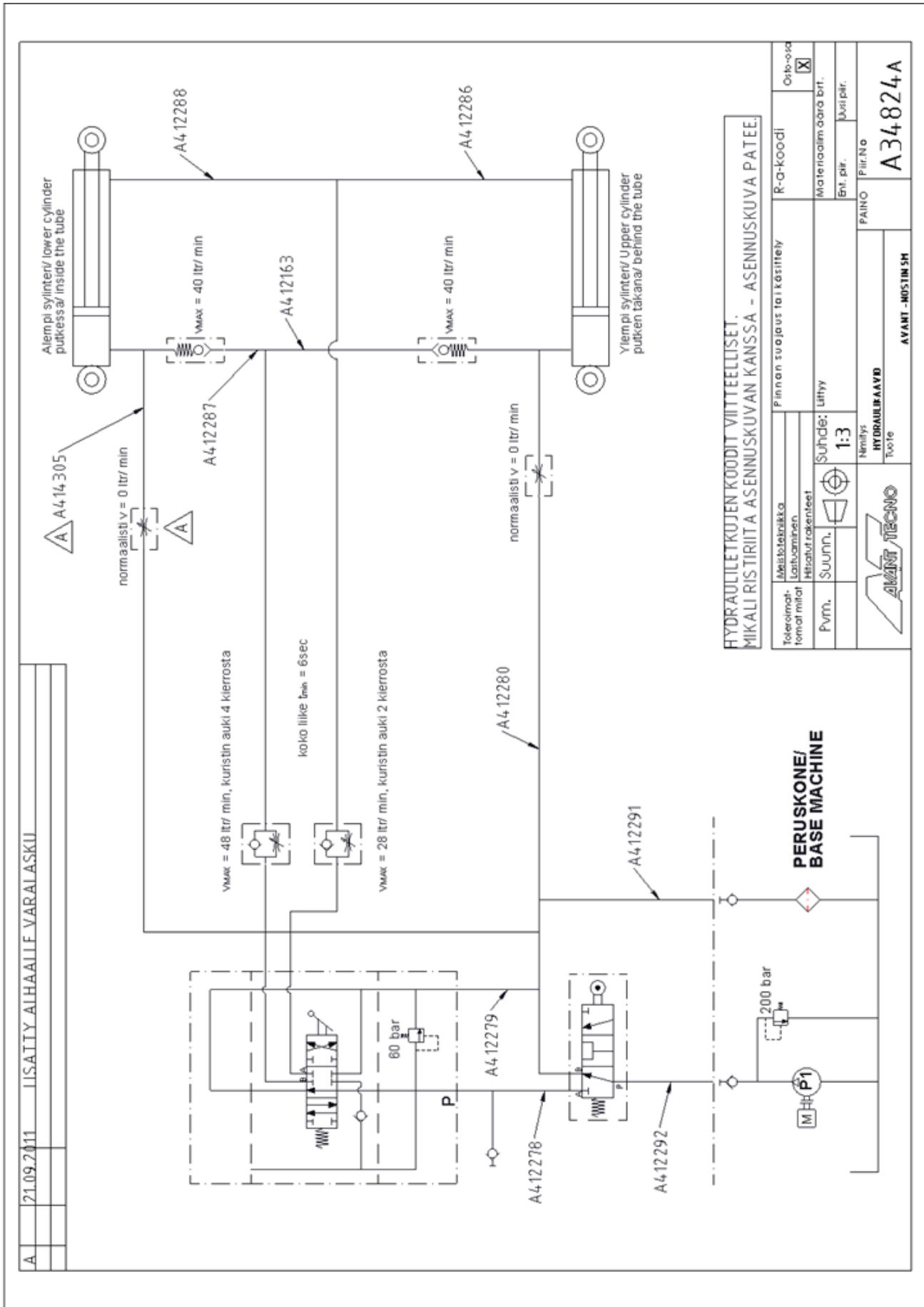
### **Die Garantie deckt folgende Reparaturkosten:**

- Die Arbeitskosten sind gedeckt, wenn die Reparatur nicht im Werk durchgeführt wird.
- Im Werk werden defekte Komponenten oder Verbrauchsmaterialien ausgetauscht.

Das Werk kann in besonderen Fällen, die im Voraus vereinbart wurden, den Preis der vom Kunden gekauften Komponenten rückerstatten.

### **Die Garantie deckt nicht:**

- Normale Wartungsarbeiten oder dafür erforderliche Teile und Verbrauchsmaterialien
- Schäden durch unsachgemäße Betriebsbedingungen oder Anwendungen, Nachlässigkeit, strukturelle Änderungen, die ohne Zustimmung von Avant Tecno Oy durchgeführt wurden, die Verwendung von Nicht-Originalersatzteilen oder eine ausbleibende Wartung
- Folgen eines Defekts, wie etwa eine Arbeitsunterbrechung oder andere mögliche zusätzliche Schäden
- Reise und/oder Versandkosten in Zusammenhang mit der Reparatur



<b>FI EY-vaatimustenmukaisuusvakuutus</b>	Alkuperäinen kieliversio
<b>SE EG-försäkran om överensstämmelse</b>	Originalversion
<b>EN EC Declaration of Conformity</b>	Original language
<b>DE EG-Konformitätserklärung</b>	Übersetzung des Originaldokuments



Valmistaja / Tillverkare / Manufacturer / Hersteller  
Osoite / Adress / Address / Adresse

AVANT TECNO OY  
Ylötie 1  
33470 YLÖJÄRVI,  
FINLAND

Vakuutamme täten, että alla mainitut tuotteet täyttävät konedirektiivin turvallisuus- ja terveysvaatimukset (direktiivi 2006/42/EY muutoksineen). Seuraavia yhdenmukaistettuja standardeja on sovellettu /

Vi försäkrar härmed att nedan beskrivna produkter överensstämmer med hälso- och säkerhetskrav i EG-maskindirektiv (EG-direktiv 2006/42/EG som ändrat). Följande harmoniserade standarder har tillämpats /

We hereby declare that the products listed below are in conformity with the provisions of the Machinery Directive (directive 2006/42/EC as amended). The following harmonized standards have been applied:

Wir erklären hiermit, dass die im Folgenden aufgelisteten Produkte den Bestimmungen der Maschinenrichtlinie (Richtlinie 2006/42/EG in der jeweils gültigen Fassung) entsprechen. Es wurden folgende harmonisierten Normen angewendet:

SFS-EN ISO 12100, SFS-EN ISO 4413

Mallit / Modeller / Models / Modelle

Avant	
Hydraulitoiminen henkilönostin; nostokorkeus 5 m; Avant-kuormaajan työlaite Hydraulisk arbetsplattform med 5 m arbetshöjd; arbetsredskap för Avant lastare Hydraulic access platform with 5 m working height; attachment for Avant loaders Leguan 50 Arbeitsbühne; Anbaugerät für Avant-Lader	A34812



6.11.2019 Ylöjärvi, Finland

Risto Käkelä,  
Toimitusjohtaja / Verkställande direktör /  
Managing Director / Geschäftsführer



**AVANT<sup>®</sup>**